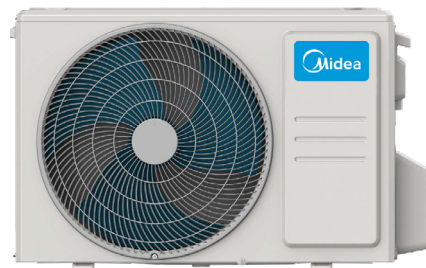


Cassette Superslim 840x840

FICHE PRODUIT



RG10N3(2HS)/BGEF
Télécommande incluse



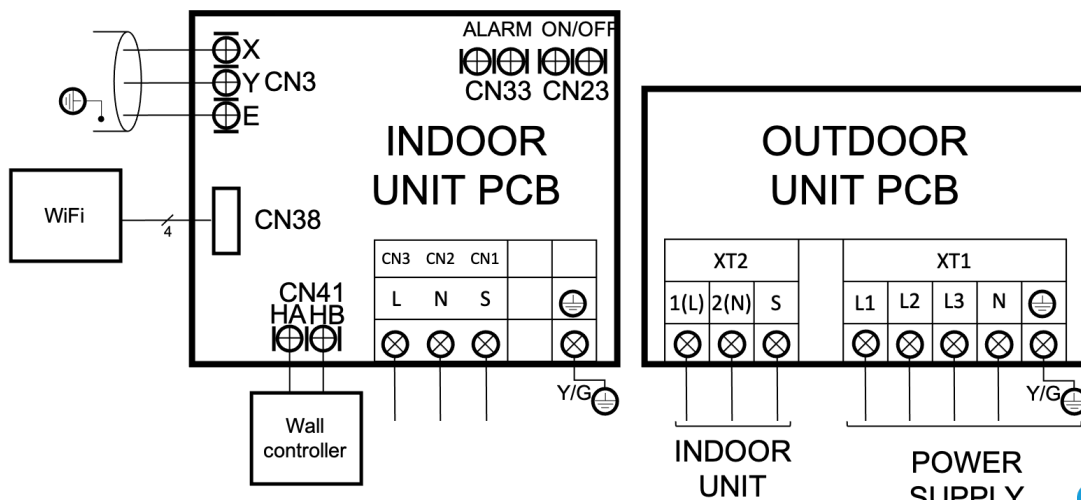
Produit certifié par:



CARACTÉRISTIQUES

Modèle	MCD-105(36)N8R-1
Puissance frigorifique	10,55 kW
Consommation froid	4.000 W
Puissance calorifique	11,14 kW
Consommation chaud	3.000 W
Classification ErP froid/chaud	A++ / A+
Débit d'air (intérieur)	1.300/1.530/1.700 m ³ /h
Pression sonore (intérieur)	46/49/51 dB(A)
Débit d'air (extérieur)	4.000 m ³ /h
Pression sonore (extérieur)	63 dB(A)
Alimentation	380-415 V / 3 / 50 Hz
Intensité max.	10 A
Câble alimentation (intérieur)	Avec la communication
Câble alimentation (extérieur)	(4+T)x2,50 mm ²
Câblage interconnexion	(3+T)x1 mm ²

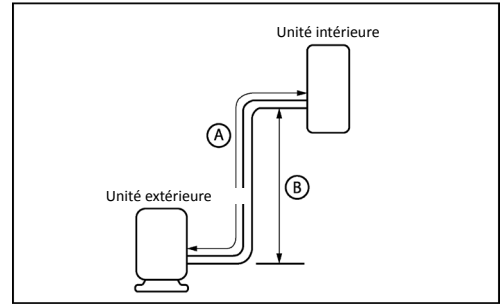
SCHÉMA CONNEXION



NOTES:
 (1) Les données et spécifications présentes sur cette fiche peuvent varier sans préavis.
 (2) Les images sur cette fiche sont indicatives et peuvent être différentes de la machine finale.

RACCORDEMENT FRIGORIFIQUE

Modèle	MCD-105(36)N8R-1	
Tuyaux réfrigérants	Ø3/8" / Ø5/8"	
Charge d'usine / Charge additionnelle	2,40 kg / 0,024 kg	
Tuyau sortie drain intérieur	Ø32	
Longueur max. tuyau (A)	75 m	
Hauteur max. (B)	30 m	

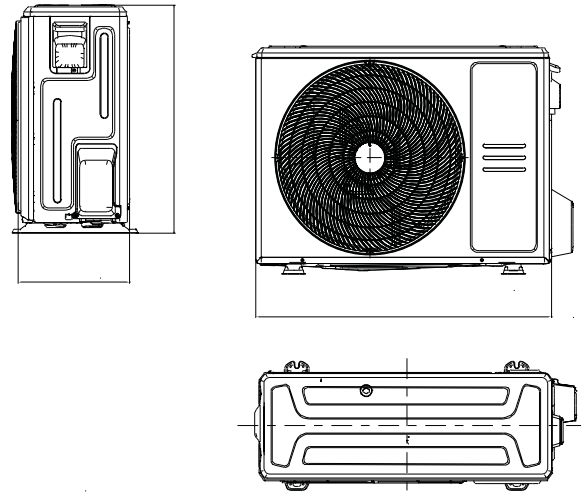


DIMENSIONS ET POIDS INTÉRIEURE

Modèle	MCD-36NX
Poids	27,20 kg

DIMENSIONS ET POIDS EXTÉRIEURE

Modèle	MO-36N8-R
Largeur	946 mm
Hauteur	810 mm
Profondeur	410 mm
Poids	80,50 kg



DIMENSIONS ET POIDS FAÇADE

Modèle	MCP-840B
Poids	6 kg

INSTALLATION

