



# Manuel d'utilisation

## Unités Extérieures Multisystème

### **R-410A**

M2OF-14HFN1-Q  
M2OF-18HFN1-Q  
M3OE-21HFN1-Q  
M3OE-27HFN1-Q  
M4OE-28HFN1-Q  
M4OB-36HFN1-Q  
M5OE-42HFN1-Q

### **R-32**

M2OG-14HFN8-Q  
M2OD-18HFN8-Q  
M3OF-21HFN8-Q  
M3OF-27HFN8-Q  
M4OE-28HFN8-Q  
M4OB-36HFN8-Q  
M5OD-42HFN8-Q



#### **NOTE IMPORTANTE :**

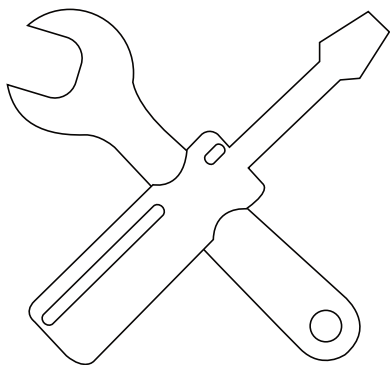
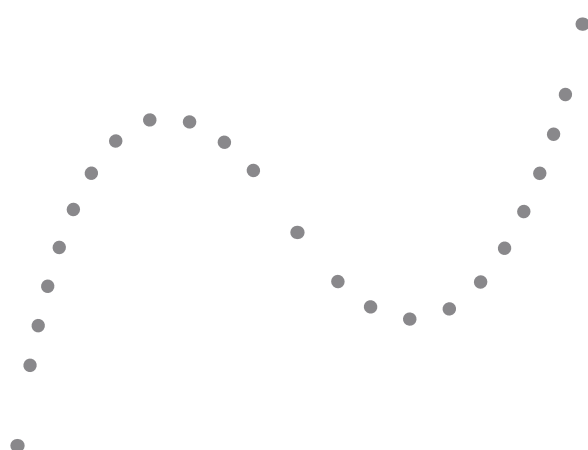
- Lire ce manuel attentivement avant l'installation ou l'utilisation de votre nouvelle unité de climatisation. Conserver ce manuel afin de vous y reporter à l'avenir.
- Le présent manuel décrit uniquement l'unité extérieure de l'utilisateur. Pour l'utilisation de l'unité intérieure, veuillez vous reporter au manuel de l'unité intérieure.

# Sommaire

**1** Précautions de sécurité .....04

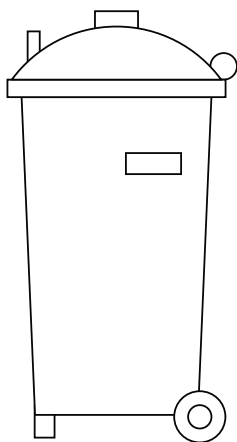
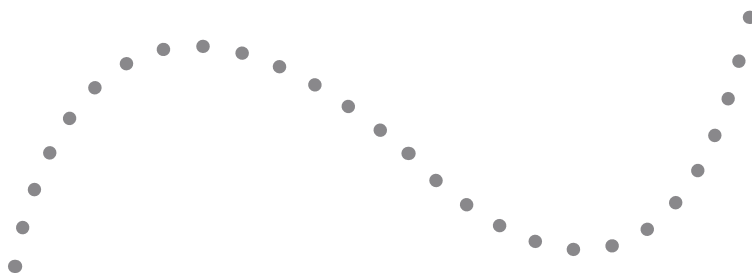
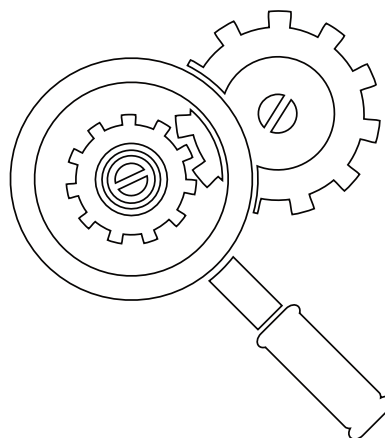
**2** Pièces et principales fonctions de l'unité ...06

**3** Fonctionnement manuel et entretien ..... 10



## 4 Dépannage ..... 11

- a. Problèmes fréquents ..... 11
- b. Conseils de dépannage ..... 12



## 5 Lignes directrices européennes d'élimination ..... 13



Attention : Risque d'incendie

## Précautions de sécurité

Nous vous remercions d'avoir acheté ce climatiseur. Vous trouverez dans ce manuel des informations pour utiliser, entretenir et dépanner le climatiseur. En suivant les instructions, vous garantissez que le climatiseur fonctionnera correctement et aura une durée de vie longue.

**Tenez compte des symboles suivants :**



**AVERTISSEMENT**

**Ne pas suivre correctement ces instructions peut entraîner la mort. L'unité doit être installée conformément aux réglementations nationales.**



**ATTENTION**

**Ne pas suivre correctement ces instructions peut entraîner des blessures ou des dommages sur l'équipement.**



### AVERTISSEMENT

- Demander à un installateur agréé d'installer ce climatiseur. Une installation inadéquate peut entraîner des fuites d'eau, des électrocutions ou un incendie.
- La garantie sera déclarée nulle si l'unité n'est pas installée par des spécialistes.
- En cas de situation anormale (comme une odeur de brûlé), couper l'alimentation électrique et appeler le revendeur pour éviter les électrocutions, un incendie et des blessures.
- **NE PAS** laisser l'unité intérieure ou la télécommande être mouillées. Cela peut provoquer des chocs électriques ou un incendie.
- **NE PAS** insérer les doigts, des tiges ou d'autres objets dans les entrées ou sorties d'air. Cela pourrait provoquer des blessures car le ventilateur peut tourner à haute vitesse.
- **NE PAS** utiliser un pulvérisateur inflammable, comme une bombe de laque ou de peinture, à proximité de l'unité. Cela peut entraîner un incendie ou une combustion.
- N'utilisez aucun moyen autre que ceux qui sont recommandés par le fabricant pour accélérer le processus de dégivrage ou pour nettoyer l'appareil.
- L'appareil doit être stocké dans une pièce où il n'existe pas de source d'ignition fonctionnant en continu (par ex., des flammes nues, un appareil à gaz en fonctionnement ou un chauffage électrique en fonctionnement).
- L'appareil doit être stocké de sorte à prévenir tout dommage mécanique.

- Attention : certains réfrigérants n'ont pas d'odeur.
- Toutes les réglementations nationales en matière de gaz doivent être observées.
- Veillez à ce que les orifices de ventilation ne soient jamais obstrués.
- **NE PAS** percer ou brûler.
- L'appareil doit être stocké dans un endroit bien ventilé et la taille de la pièce doit correspondre à la surface de la pièce spécifiée pour le fonctionnement.
- Toute personne qui travaille sur ou ouvre le circuit de refroidissement doit être en possession d'un certificat en vigueur décerné par une autorité d'évaluation agréée, attestant de son aptitude à manipuler les réfrigérants en toute sécurité conformément à une spécification d'évaluation reconnue.
- Les opérations de réparation ne doivent être effectuées que tel que cela est recommandé par le fabricant de l'équipement. Les opérations d'entretien et de réparation qui requièrent l'intervention d'autres personnes qualifiées doivent être effectuées sous la surveillance de la personne compétente pour l'utilisation des réfrigérants inflammables.

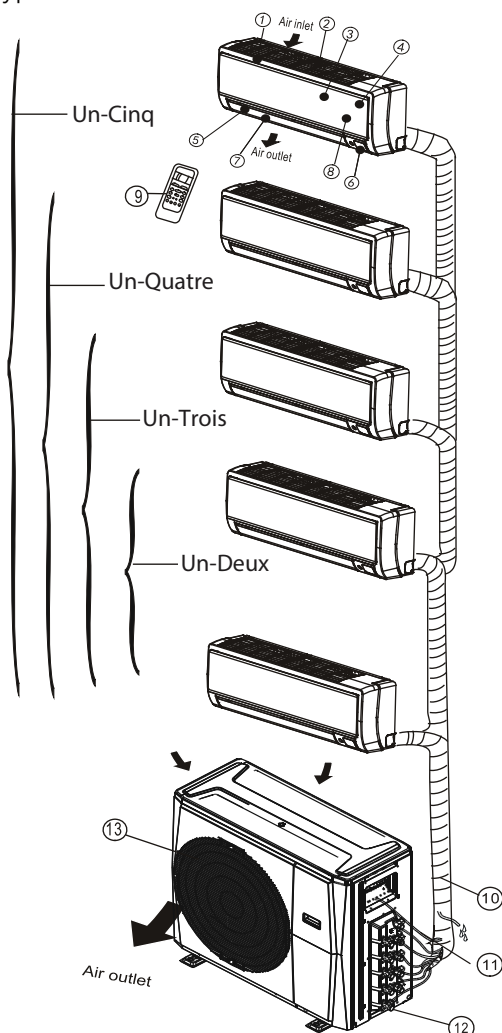
## ! ATTENTION

- **NE PAS** toucher la sortie d'air lorsque le volet oscillant est en mouvement. Il existe un risque de pincement des doigts ou de dégâts sur l'unité.
  - **NE PAS** réaliser l'inspection de l'unité vous-même. Demandez à un revendeur autorisé pour effectuer l'inspection.
  - Pour éviter une détérioration du produit, ne pas utiliser le climatiseur à des fins de conservation (stockage d'aliments, de plantes, d'animaux, d'œuvres d'art, etc.).
  - **NE PAS** toucher les bobines de l'évaporateur dans l'unité intérieure. Les bobines de l'évaporateur sont coupantes et peuvent occasionner des blessures.
  - **NE PAS** manipuler le climatiseur avec les mains mouillées. Cela peut provoquer une électrocution ou un incendie.
  - **NE PAS** placer des articles susceptibles d'être endommagés par l'humidité sous l'unité intérieure. De la condensation peut se produire à une humidité relative de 80 %.
  - **NE PAS** exposer des appareils producteurs de chaleur pour chauffer l'air ou les placer sous l'unité intérieure. Cela pourrait entraîner une mauvaise combustion ou une déformation de l'unité sous l'effet de la chaleur.
  - Après de longues périodes d'utilisation, vérifier l'unité intérieure afin de détecter tout éventuel dommage. Si l'unité intérieure est endommagée, elle risque de tomber et d'entraîner des blessures.
  - Si le climatiseur est utilisé avec d'autres dispositifs de chauffage, bien ventiler la pièce pour éviter un déficit en oxygène.
  - **NE PAS** monter sur l'unité extérieure ou placer des objets dessus.
  - **NE PAS** utiliser le climatiseur si un insecticide est pulvérisé dans la pièce. Les produits chimiques pourraient rester en suspension dans la pièce sous l'effet de l'unité et constituer un risque pour les personnes hypersensibles aux produits chimiques.
  - **NE PAS** laisser les enfants jouer avec le climatiseur.
  - **NE PAS** faire fonctionner le climatiseur dans une pièce humide (par ex., une salle de bain ou une buanderie). Autrement il existe un risque d'électrocution et de dommages sur l'équipement.
- Cet équipement peut être utilisé par des enfants de 8 ans et plus et les personnes ayant des capacités physiques, sensorielles ou intellectuelles réduites ou un manque d'expérience et de connaissances avec une supervision ou une instruction sur l'utilisation de l'unité en toute sécurité et une compréhension des dangers encourus. Les enfants ne doivent pas jouer avec l'appareil. Le nettoyage et l'entretien par l'utilisateur ne doivent pas être effectués par des enfants sans surveillance.

# Pièces de l'unité et principales fonctions

## Pièces de l'unité

### Type installation murale



### III. 2.1

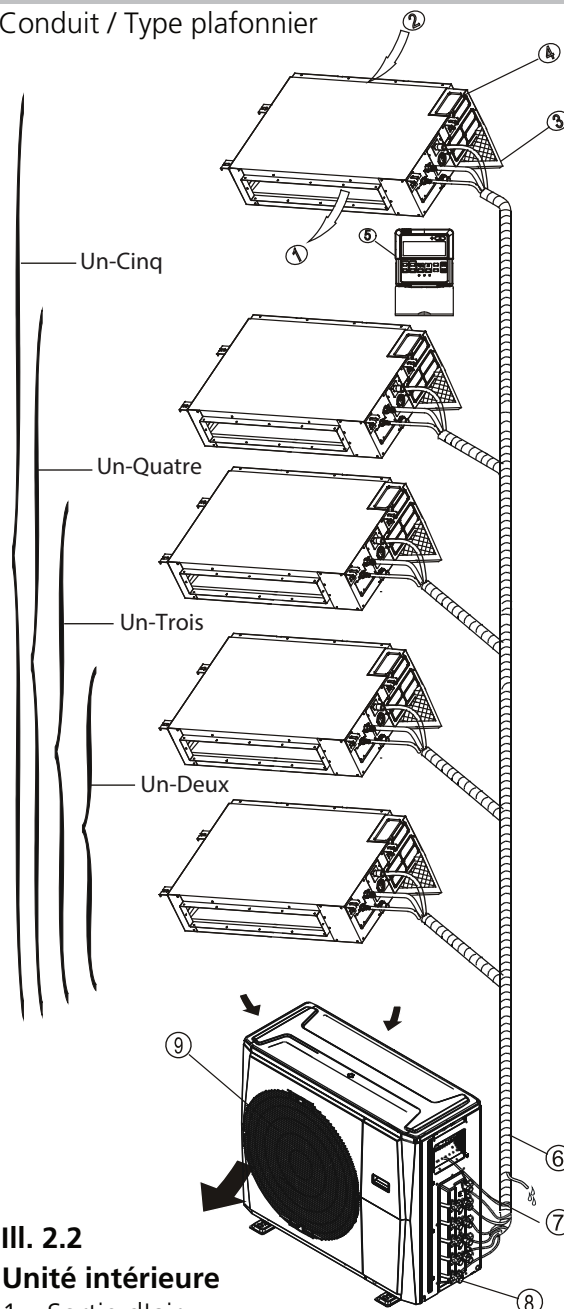
#### Unité intérieure

1. Cadre du panneau
2. Grille d'entrée d'air arrière
3. Panneau avant
4. Filtre purificateur d'air et filtre à air (derrière)
5. Volet horizontal
6. Afficheur LCD
7. Volet vertical
8. Bouton de contrôle manuel (derrière)
9. Support pour télécommande

#### Unité extérieure

10. Flexible de vidange, tuyauterie de raccord de réfrigérant
11. Câble de connexion
12. Vanne d'arrêt
13. Protection du ventilateur

### Conduit / Type plafonnier



### III. 2.2

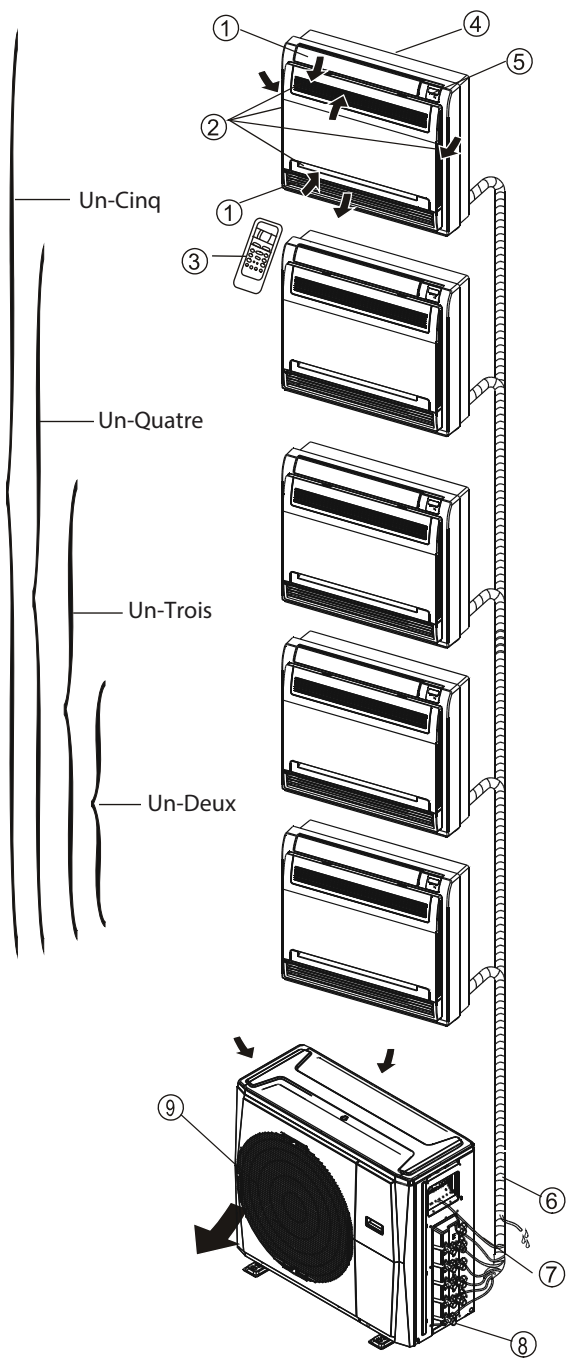
#### Unité intérieure

1. Sortie d'air
2. Entrée d'air
3. Filtre à air
4. Boîtier de commande électrique
5. Contrôleur câblé

#### Unité extérieure

6. Flexible de vidange, tuyauterie de raccord de réfrigérant
7. Câble de connexion
8. Vanne d'arrêt
9. Protection du ventilateur

### Type allège et stationnaire (console)



#### III. 2.3

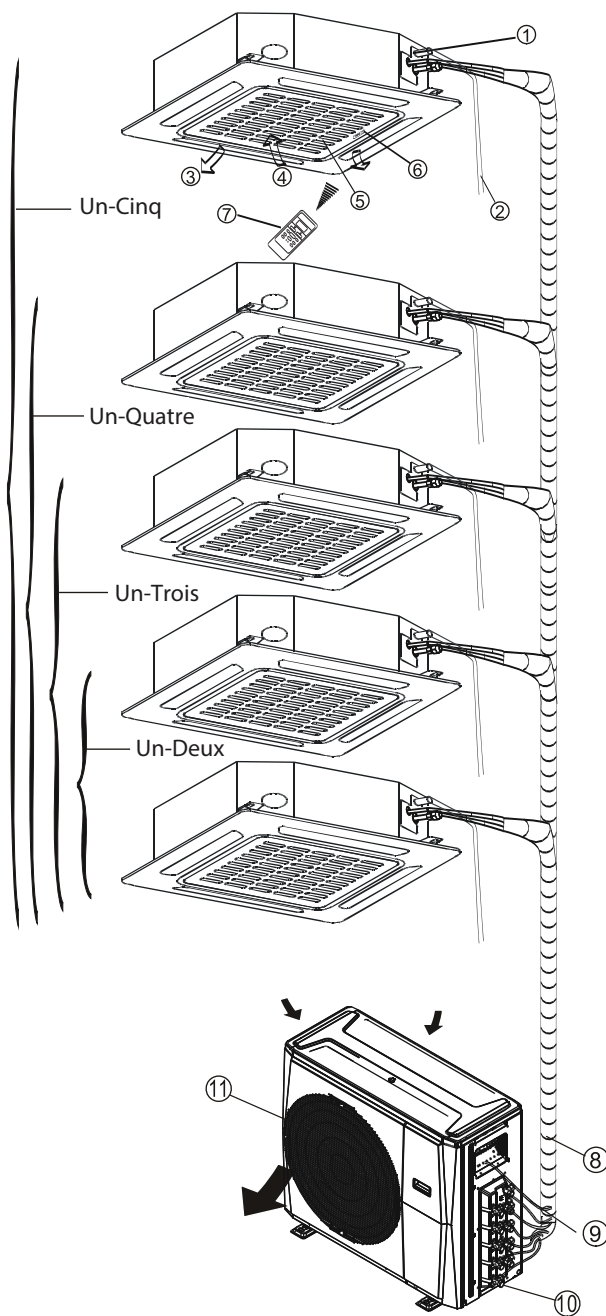
##### Unité intérieure

1. Volet de flux d'air (sortie d'air)
2. Entrée d'air (contenant le filtre à air)
3. Télécommande
4. Pièce d'installation
5. Panneau d'affichage

##### Unité extérieure

6. Flexible de vidange, tuyauterie de raccord de réfrigérant
7. Câble de connexion
8. Vanne d'arrêt
9. Protection du ventilateur

### Type cassette quatre voies compacte



#### III. 2.4

##### Unité intérieure

1. Pompe de vidange (évacuation de l'eau de l'unité intérieure)
2. Flexible de vidange
3. Sortie d'air
4. Entrée d'air
5. Grille d'entrée d'air
6. Panneau d'affichage
7. Télécommande

##### Unité extérieure

8. Tuyauterie de raccord de réfrigérant
9. Câble de connexion
10. Vanne d'arrêt
11. Protection du ventilateur

**REMARQUE :** Pour les climatiseurs de type multi-splits, une unité extérieure peut être associée à différents types d'unités intérieures. Toutes les illustrations contenues dans le présent manuel sont fournies à titre indicatif uniquement. Votre climatiseur peut être légèrement différent. Les pages suivantes présentent différentes unités intérieures qui peuvent être associées aux unités extérieures.

## Conditions de fonctionnement

Utiliser le système dans les plages de températures suivantes pour un fonctionnement sûr et efficace. Utilisé dans des conditions différentes, le climatiseur peut tomber en panne ou ne pas fonctionner au mieux de ses capacités.

	Mode COOL	Mode HEAT	Mode DRY
<b>Température intérieure</b>	17-32 °C (62-90 °F)	0-30 °C (32-86 °F)	17-32 °C (62-90 °F)
<b>Température extérieure</b>	0-50 °C (32-122 °F)	-15-24 °C (5-76 °F)	0-50 °C (32-122 °F)
	-15-50 °C (5-122 °F) <small>(modèles refroidissement basse température)</small>		

## Caractéristiques

### Protection du climatiseur

#### Protection du compresseur

- Le compresseur ne redémarre pas 3 minutes après s'être arrêté.

#### Anti-air froid (modèles refroidissement et chauffage uniquement)

- L'unité a été conçue pour ne pas souffler d'air froid lorsqu'elle fonctionne en mode chauffage (HEAT), quand l'échangeur de chaleur de l'unité intérieure se trouve dans l'une des trois situations suivantes et que la température programmée n'a pas été atteinte.

- Lorsque le chauffage vient de commencer ;
- Pendant le dégivrage ;
- Lors du chauffage par basse température.

- Le ventilateur intérieur ou extérieur s'arrête pendant l'opération de dégivrage (modèles refroidissement et chauffage uniquement).

#### Dégivrage (modèles refroidissement et chauffage uniquement).

- Du givre peut s'accumuler sur l'unité extérieure pendant un cycle de chauffe lorsque la température extérieure est basse et que l'humidité est élevée ; l'efficacité de chauffage du climatiseur en est alors limitée.
- Dans ces conditions, le climatiseur arrêtera de chauffer et lancera automatiquement une action de dégivrage.
- La durée de dégivrage oscille entre 4 et 10 minutes, en fonction de la température extérieure et de la quantité de givre accumulée sur l'unité extérieure.

#### Redémarrage automatique (certains modèles)

En cas de coupure de courant, le système s'arrête immédiatement. Quand l'alimentation électrique est rétablie, le témoin de fonctionnement sur l'unité intérieure clignote. Pour redémarrer l'unité, appuyer

sur le bouton marche/arrêt (**ON/OFF**) de la télécommande. Si le système est équipé de la fonction de redémarrage automatique, l'unité reprendra son fonctionnement avec les mêmes paramètres.

#### Du brouillard sort de l'unité intérieure.

- Parfois, si la différence de température entre l'entrée d'air et la sortie d'air est importante en mode refroidissement (COOL), et que la pièce est particulièrement humide, du brouillard peut se former.
- Du brouillard peut se former en raison de l'humidité créée lors du processus de dégivrage lorsque le climatiseur redémarre en mode chauffage (HEAT) après un dégivrage.

#### Le climatiseur fait du bruit

- Il est possible que le climatiseur émette un sifflement lorsque le compresseur fonctionne ou qu'il vient de s'arrêter. Il s'agit du bruit du réfrigérant qui circule ou qui s'arrête.
- Il est possible que le climatiseur émette un grincement lorsque le compresseur fonctionne ou qu'il vient de s'arrêter. Cela est dû à la dilatation thermique et à la contraction des pièces en plastique froides dans l'unité lorsque la température change.
- Un bruit peut également se produire lorsque le volet reprend sa position d'origine lors du premier allumage.

#### De la poussière sort de l'unité intérieure.

Cela se produit lorsque le climatiseur n'a pas été utilisé pendant une durée prolongée ou lorsque c'est la première fois qu'il est utilisé.

#### Une odeur désagréable sort de l'unité intérieure.

Cela est dû au fait que l'unité intérieure fait ressortir les odeurs imprégnées issues des matériaux de construction, des meubles ou de la fumée.



### Le climatiseur passe en mode ventilateur seul (FAN ONLY) à partir des modes refroidissement (COOL) ou chauffage (HEAT) (modèles refroidissement et chauffage uniquement).

Lorsque la température intérieure atteint la température programmée, le compresseur s'arrête automatiquement et le climatiseur passe en mode ventilateur seul. Le compresseur redémarrera lorsque la température intérieure augmentera (en mode refroidissement) ou baissera (en mode chauffage) par rapport à ce point de consigne.

De petites gouttes d'eau peuvent se former à la surface de l'unité intérieure lors du refroidissement dans les pièces où l'humidité relative est très élevée (plus de 80 %). Régler le volet horizontal en position max. de sortie d'air et sélectionner la vitesse du ventilateur la plus élevée (HIGH).

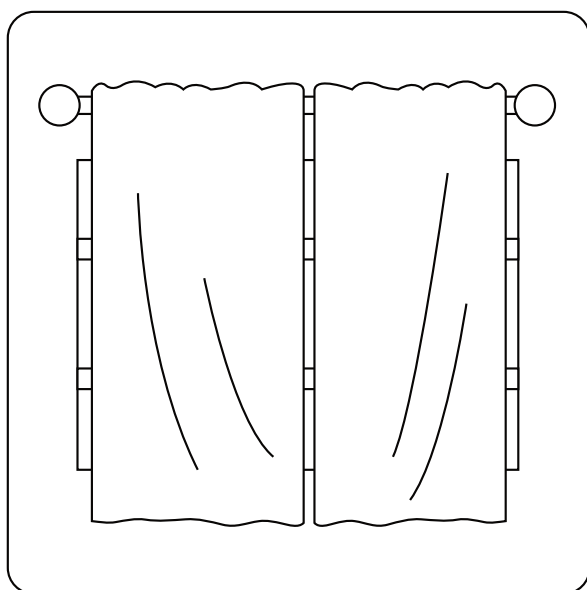
### Mode chauffage (modèles refroidissement et chauffage uniquement)

Le climatiseur fait entrer la chaleur à partir de l'unité extérieure et la restitue via l'unité intérieure lors du chauffage. Lorsque la température extérieure baisse, la chaleur produite par le climatiseur baisse en conséquence. Simultanément, la charge de chaleur du climatiseur augmente en raison de la différence accrue entre la température intérieure et la température extérieure. Si la température obtenue grâce au climatiseur seul n'est pas suffisante, il est recommandé d'utiliser un équipement de chauffage complémentaire.

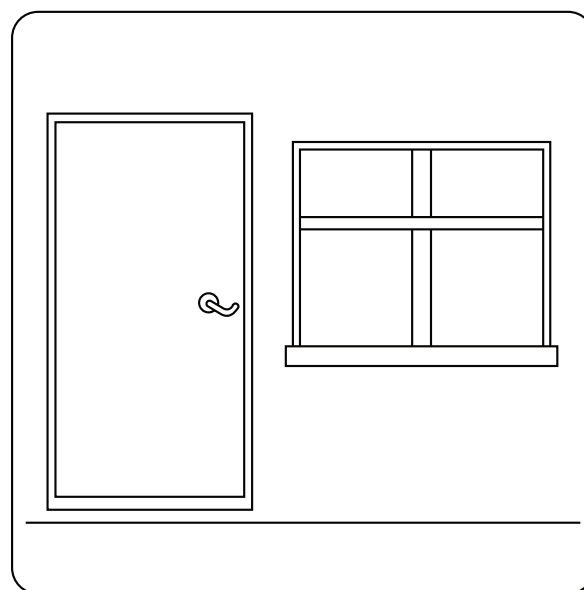
Des orages ou un téléphone portable de voiture fonctionnant à proximité peuvent entraîner des dysfonctionnements du climatiseur. Débrancher l'unité de l'alimentation électrique puis la rebrancher. Appuyer sur le bouton ON/OFF de la télécommande pour remettre l'unité en marche.

### Conseils pour économiser de l'énergie

- **NE PAS** sélectionner des températures excessives.
- Lors du refroidissement, fermer les rideaux pour éviter la lumière directe du soleil.
- Maintenir les portes et les fenêtres fermées pour que l'air froid ou chaud reste dans la pièce.
- **NE PAS** placer les objets près de l'entrée et de la sortie d'air de l'unité. Cela réduit l'efficacité de l'unité.
- Programmer la minuterie et utiliser la fonction veille (SLEEP/ECONOMY) de l'appareil, le cas échéant.
- Si l'unité ne sera pas utilisée pendant une durée prolongée, retirer les piles de la télécommande.
- Nettoyer le filtre à air toutes les deux semaines. Un filtre sale réduit la capacité de refroidissement ou de chauffage.
- Régler les volets correctement et éviter de diriger le flux d'air directement vers les personnes.



**Fermer les rideaux pendant le chauffage permet également de maintenir la chaleur dans la pièce.**



**Maintenir les portes et les fenêtres fermées.**

## Sélection du mode de fonctionnement

Si deux ou plusieurs unités intérieures fonctionnent simultanément, vérifier que les modes de fonctionnement ne sont pas en conflit. Le mode chauffage est prioritaire par rapport aux autres modes. Si l'unité a commencé à fonctionner en mode chauffage, les autres unités ne pourront fonctionner qu'en mode chauffage. Par exemple : Si l'unité a commencé à fonctionner en mode refroidissement (ou ventilation), les autres unités pourront fonctionner selon n'importe quel mode, mais jamais en mode chauffage. Si l'une des unités passe en mode chauffage, les autres unités en marche s'arrêteront et afficheront « -- » (pour les unités équipées d'un afficheur) ou le témoin de fonctionnement clignotera rapidement, le témoin de dégivrage s'éteindra et le témoin de la minuterie restera allumé (pour les unités sans afficheur). De même, le témoin de dégivrage et d'alarme (le cas échéant) s'allumera, ou le témoin de fonctionnement clignotera rapidement et le témoin de la minuterie s'éteindra (pour les climatiseurs de type alèse et stationnaires).

## Entretien

Si vous prévoyez de ne pas utiliser l'unité pendant une durée prolongée, effectuez les opérations suivantes :

1. Nettoyer l'unité intérieure et le filtre à air.
2. Sélectionner le mode ventilateur seul et laisser l'unité fonctionner afin de sécher l'intérieur de l'unité.
3. Couper l'alimentation électrique et retirer les piles de la télécommande.
4. Vérifier régulièrement les composants de l'unité extérieure. Contacter un revendeur local ou un centre de service à la clientèle si l'unité doit être réparée.

**REMARQUE :** Avant de nettoyer le climatiseur, éteindre l'unité et débrancher la prise de l'alimentation électrique.

## Fonctionnement optimum

Pour que les performances du climatiseur soient optimum, suivre les conseils suivants :

- Régler la direction du flux d'air afin qu'il ne soit jamais orienté directement sur des personnes.
- Régler la température afin d'obtenir un niveau de confort optimum. Ne pas sélectionner des températures excessives.
- En mode refroidissement ou en mode chauffage, fermer les portes et les fenêtres.
- Utiliser le bouton minuterie (TIMER ON) sur la télécommande pour sélectionner l'heure à laquelle le climatiseur doit démarrer.
- Ne pas positionner d'objets à proximité de l'entrée ou de la sortie d'air. Cela peut réduire l'efficacité du climatiseur et le climatiseur peut s'arrêter.
- Nettoyer le filtre à air régulièrement ; dans le cas contraire, les performances de chauffage et de refroidissement seront réduites.
- Ne pas faire fonctionner l'unité lorsque le volet horizontal est fermé.

### Suggestion :

**Pour les unités équipées d'un chauffage électrique, lorsque la température ambiante extérieure est inférieure à 0°C (32°F), il est fortement conseillé de laisser la machine branchée afin que le fonctionnement soit le plus stable possible.**

### Lorsque le climatiseur est utilisé de nouveau :

- Utiliser un chiffon sec pour éliminer la poussière accumulée sur la grille d'entrée d'air arrière afin d'éviter que l'unité intérieure ne disperse la poussière dans la pièce.
- Vérifier que les câbles ne sont pas sectionnés ou débranchés.
- Vérifier que le filtre à air est en place.
- Après une longue période d'inutilisation, vérifier que la sortie d'air et l'entrée d'air ne sont pas bloquées.

## ! PRÉCAUTIONS

Si l'une des situations suivantes se produit, couper immédiatement l'alimentation électrique et contacter le revendeur.

- Le témoin de fonctionnement continue à clignoter rapidement après un redémarrage de l'unité.
- Les boutons de la télécommande ne fonctionnent pas.
- Les fusibles ou les disjoncteurs sautent continuellement.
- Un objet ou de l'eau pénètre dans le climatiseur.
- Autres situations anormales.

## Problèmes fréquents

Les symptômes suivants ne sont pas un dysfonctionnement et dans la plupart des cas de requièrent pas une réparation.

Problème	Causes possibles
<b>L'unité ne s'allume pas lorsque l'on appuie sur le bouton ON/OFF.</b>	L'unité est équipée d'une protection 3 minutes qui empêche l'unité d'être en surcharge. L'unité ne peut être redémarrée pendant un délai de 3 minutes après avoir été éteinte.
	Modèles refroidissement et chauffage : Si le témoin de fonctionnement et les témoins PRE-DEF (préchauffage / dégivrage) sont allumés, cela signifie que la température extérieure est trop basse et que la fonction anti-air froid s'est activée pour dégivrer l'unité.
	Modèles refroidissement uniquement : Si le témoin « Ventilateur seul » est allumé, cela signifie que la température extérieure est trop basse et que la fonction anti-gel s'est activée pour dégivrer l'unité.
<b>L'unité passe du mode refroidissement au mode ventilateur.</b>	L'unité change la configuration pour éviter que du gel ne se forme sur l'unité. Une fois que la température aura augmenté, l'unité redémarrera.
	La température programmée a été atteinte ; le compresseur s'arrête. L'unité se remettra en marche si la température varie de nouveau.
<b>L'unité intérieure génère du brouillard</b>	Dans les régions humides, une grande différence de température entre l'air de la pièce et l'air du climatiseur peut générer du brouillard.
<b>L'u. intérieure et l'u. extérieure génèrent du brouillard</b>	Lorsque l'unité redémarre en mode chauffage après une opération de dégivrage, du brouillard peut se former en raison de l'humidité du processus de dégivrage.
<b>L'unité intérieure fait du bruit</b>	Un grincement se produit lorsque le système est éteint ou en mode refroidissement. Le bruit se produit également lorsque la pompe de vidange (en option) fonctionne.
	Un bruit de grincement peut se produire après un fonctionnement de l'unité en mode chauffage en raison de l'expansion et de la contraction des pièces en plastique.
<b>L'unité intérieure et l'unité extérieure font du bruit</b>	Un léger sifflement est émis lorsque l'unité fonctionne. C'est tout à fait normal. Il s'agit du gaz réfrigérant qui circule entre l'unité intérieure et l'unité extérieure.
	Un léger sifflement est émis lorsque le système démarre, s'arrête ou passe en dégivrage. Ce bruit est normal. Il est dû au fait que le gaz réfrigérant s'arrête ou change de sens.
<b>L'unité extérieure fait du bruit</b>	L'unité émettra différents bruits en fonction de son mode de fonctionnement.

Problème	Causes possibles
<b>De la poussière sort de l'u. intérieure ou de l'unité extérieure</b>	De la poussière peut s'accumuler sur l'unité lorsqu'elle n'est pas utilisée pendant de longues périodes. Cette poussière sera alors soufflée dans la pièce lorsque l'unité sera remise en marche. Pour éviter ce désagrément, il est recommandé de couvrir l'unité lorsqu'elle n'est pas utilisée pendant de longues périodes.
<b>Une odeur désagréable provient de l'unité</b>	L'unité peut absorber des odeurs présentes dans l'environnement (meubles, cuisine, cigarettes, etc.). Ces odeurs seront ensuite diffusées lorsque l'unité sera remise en marche. Les filtres de l'unité sont sales et doivent être nettoyés.
<b>Le ventilateur de l'unité extérieure ne tourne pas</b>	Pendant le fonctionnement, la vitesse du ventilateur est contrôlée pour optimiser le rendement du climatiseur.

## Conseils de dépannage

Lorsqu'un problème survient, vérifier les points suivants avant de contacter un réparateur.

Problème	Causes possibles	Solution
<b>L'unité ne fonctionne pas</b>	Défaut de l'alimentation électrique	Attendre que l'alimentation électrique soit rétablie
	L'interrupteur est éteint	Mettre sous tension
	Le fusible est grillé	Remplacer le fusible
	Les piles de la télécommande sont épuisées	Remplacer les piles de la télécommande
	La protection 3 minutes de l'unité s'est activée	Attendre 3 minutes avant de redémarrer l'unité
<b>L'unité ne refroidit pas bien</b>	La température programmée est plus élevée que la température ambiante	Baisser la température programmée
	L'échangeur de chaleur de l'u. intérieure ou de l'unité extérieure est sale	Nettoyer l'échangeur de chaleur concerné
	Le filtre à air est sale	Déposer le filtre et le nettoyer en suivant les instructions
	L'entrée ou la sortie d'air de l'une ou l'autre des unités est obstruée	Éteindre l'unité, retirer l'obstruction et la remettre en marche
	Les portes et les fenêtres sont ouvertes	Vérifier que toutes les portes et fenêtres sont fermées pendant que l'unité fonctionne
	La lumière directe du soleil chauffe la pièce	Fermer les fenêtres et les rideaux en cas de forte chaleur ou de rayonnement direct du soleil
	Niveau faible de réfrigérant en raison d'une fuite ou d'une utilisation prolongée	Vérifier s'il existe des fuites, réparer si nécessaire et remettre du réfrigérant
<b>L'unité démarre et s'arrête fréquemment</b>	Niveau excessif ou faible de réfrigérant dans le système	Vérifier s'il existe des fuites et recharger le système avec du réfrigérant
	Il y a de l'air, un gaz incompressible ou un corps étranger dans le système réfrigérant.	Purger et recharger le système avec du réfrigérant
	Le circuit du système est obstrué	Déterminer le circuit qui est obstrué et remplacer la pièce en panne
	Le compresseur est endommagé	Remplacer le compresseur
	La tension est trop élevée ou trop basse	Installer un manostat pour réguler la tension
<b>L'unité ne chauffe pas bien</b>	La température extérieure est inférieure à 7°C (44,5°F)	Vérifier s'il existe des fuites et recharger le système avec du réfrigérant
	De l'air froid entre par les portes ou les fenêtres	Vérifier que toutes les portes et fenêtres sont fermées pendant que l'unité fonctionne
	Niveau faible de réfrigérant en raison d'une fuite ou d'une utilisation prolongée	Vérifier s'il existe des fuites, réparer si nécessaire et remettre du réfrigérant

Dans les pays d'Europe, les utilisateurs peuvent être tenus d'éliminer correctement cette unité. Cet appareil contient du réfrigérant et d'autres matières potentiellement dangereuses. Lors de l'élimination de cet appareil, la loi exige une collecte et un traitement spécifiques. **NE PAS** jeter ce produit avec les ordures ménagères ou les déchets municipaux non triés.

Lors de l'élimination de cet appareil, vous disposez des options suivantes :

- Élimination de l'appareil auprès de la collecte désignée des déchets électroniques municipaux.
- Lorsque vous achetez un nouvel appareil, le vendeur devra reprendre l'ancien appareil, gratuitement.
- Le fabricant reprendra également l'ancien appareil, gratuitement.
- Vendre l'appareil via des ferrailleurs certifiés.

**REMARQUE :** L'élimination de cet appareil dans la forêt ou d'autres environnements naturels met en danger votre santé et est mauvais pour l'environnement. Des substances dangereuses peuvent fuir dans les eaux souterraines et dans la chaîne alimentaire.



QSBPTYU-058AEN(R32)

16122000003436

20160425

La conception et les spécifications sont sujettes à modification sans notification préalable pour l'amélioration du produit. Consulter l'agence de vente ou le fabricant pour plus de détails.

Traduit par Caballeria: <http://www.caballeria.com>



The logo for Midea, featuring a stylized blue 'M' inside a blue circle, followed by the word 'Midea' in a bold, blue, sans-serif font.

by **frigicoll**