

Console/Plafonnier

FICHE PRODUIT



RG10A(B2S)/BGEF

Télécommande recommandée



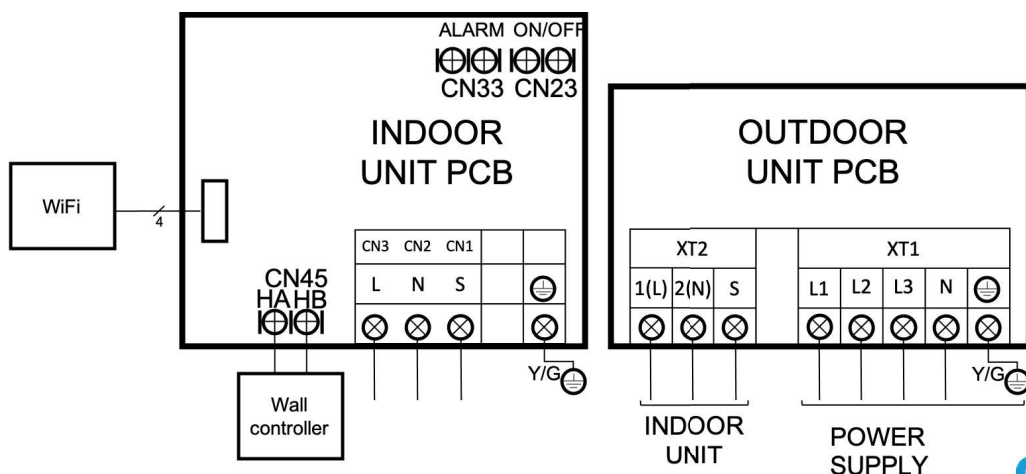
Produit certifié par:



CARACTÉRISTIQUES

Modèle	MUE-105(36)N8R-1
Puissance frigorifique	10,55 kW
Consommation froid	3,900 W
Puissance calorifique	11,72 kW
Consommation chaud	3,350 W
Classification ErP froid/chaud	A++ / A+
Débit d'air (intérieur)	1.504/1.728/2.100 m ³ /h
Pression sonore (intérieur)	45/48/51,50 dB(A)
Débit d'air (extérieur)	4,000 m ³ /h
Pression sonore (extérieur)	63 dB(A)
Alimentation	380-415 V / 3 / 50 Hz
Intensité max.	10 A
Câble alimentation (intérieur)	Avec la communication
Câble alimentation (extérieur)	(4+T)x2,50 mm ²
Câblage interconnexion	(3+T)x1 mm ²

SCHÉMA CONNEXION



NOTES:

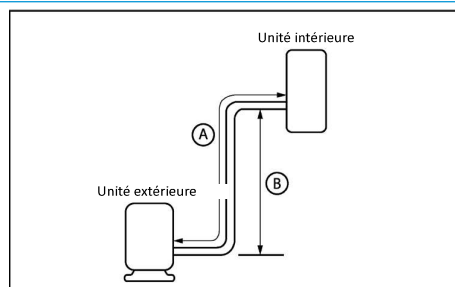
(1) Les données et spécifications présentes sur cette fiche peuvent varier sans préavis.

(2) Les images sur cette fiche sont indicatives et peuvent être différentes de la machine finale.

Édition 2024/04

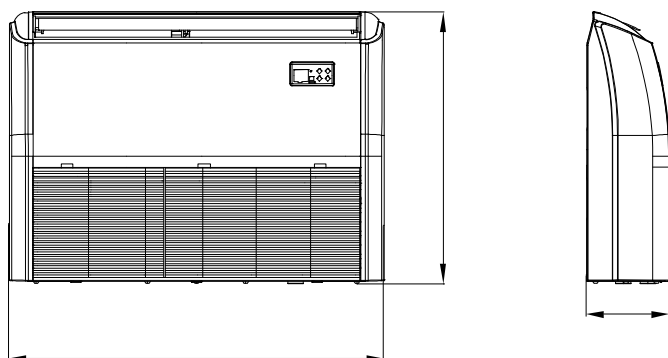
RACCORDEMENT FRIGORIFIQUE

Modèle	MUE-105(36)N8R-1
Tuyaux réfrigérants	Ø3/8" / Ø5/8"
Charge d'usine / Charge additionnelle	2,40 kg / 0,024 kg
Tuyau sortie drain intérieur	Ø25
Longueur max. tuyau (A)	75 m
Hauteur max. (B)	30 m



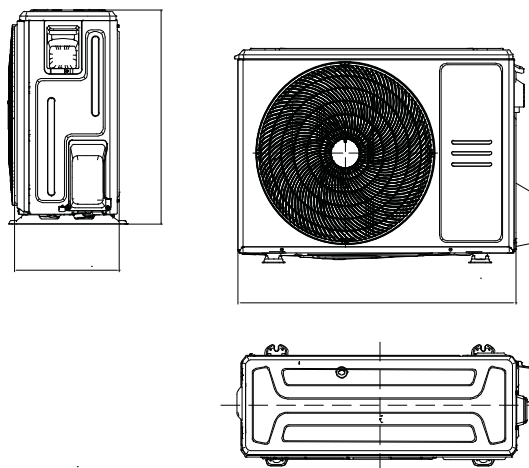
DIMENSIONS ET POIDS INTÉRIEURE

Modèle	MUE-36NX
Largeur	1,650 mm
Hauteur	235 mm
Profondeur	675 mm
Poids	41,50 kg



DIMENSIONS ET POIDS EXTÉRIEURE

Modèle	MO-36N8-R
Largeur	946 mm
Hauteur	810 mm
Profondeur	410 mm
Poids	80,50 kg



INSTALLATION

