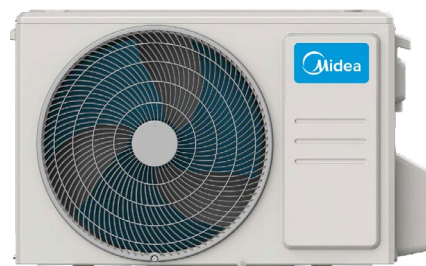


Cassette Superslim 840x840

FICHE PRODUIT



RG10A1(B2S)/BGEF
Télécommande recommandée



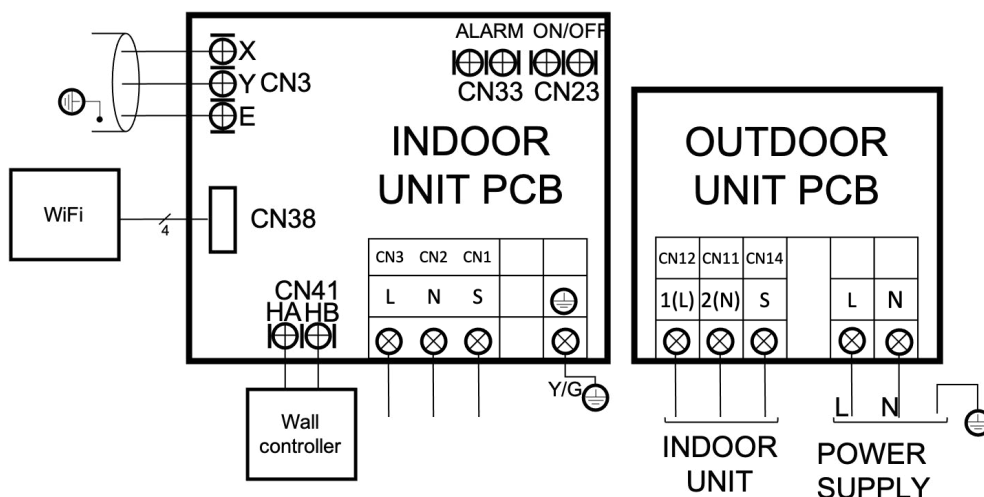
Produit certifié par:



CARACTÉRISTIQUES

Modèle	MCD1-71(24)N8Q(GA)
Puissance frigorifique	7,03 kW
Consommation froid	2.320 W
Puissance calorifique	7,62 kW
Consommation chaud	1.900 W
Classification ErP froid/chaud	A++ / A+
Débit d'air (intérieur)	992/1.118/1.247 m ³ /h
Pression sonore (intérieur)	42/47,50/50 dB(A)
Débit d'air (extérieur)	3.500 m ³ /h
Pression sonore (extérieur)	60 dB(A)
Alimentation	220-240 V / 1 / 50 Hz
Intensité max.	19 A
Câble alimentation (intérieur)	Avec la communication
Câble alimentation (extérieur)	(2+T)x2,50 mm ²
Câblage interconnexion	(3+T)x1 mm ²

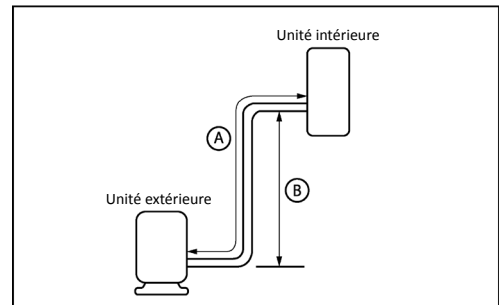
SCHÉMA CONNEXION



NOTES:
(1) Les données et spécifications présentes sur cette fiche peuvent varier sans préavis.
(2) Les images sur cette fiche sont indicatives et peuvent être différentes de la machine finale.

RACCORDEMENT FRIGORIFIQUE

Modèle	MCD1-71(24)N8Q(GA)	
Tuyaux réfrigérants	Ø3/8" / Ø5/8"	
Charge d'usine / Charge additionnelle	1,50 kg / 0,024 kg	
Tuyau sortie drain intérieur	Ø32	
Longueur max. tuyau (A)	50 m	
Hauteur max. (B)	25 m	

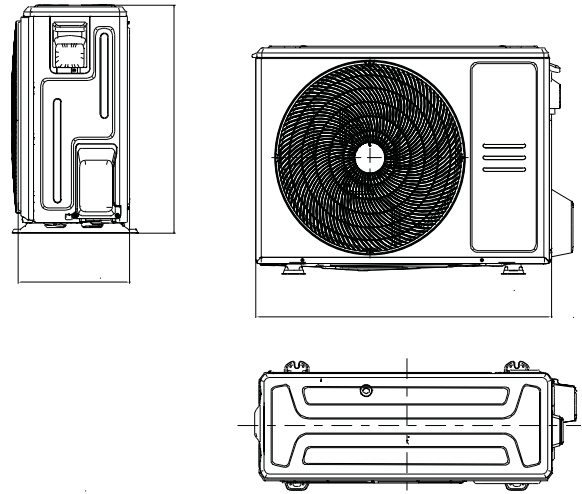


DIMENSIONS ET POIDS INTÉRIEURE

Modèle	MCD1-24HRFNX-QRDOW(GA)
Poids	21,60 kg

DIMENSIONS ET POIDS EXTÉRIEURE

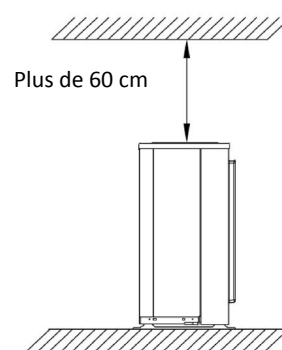
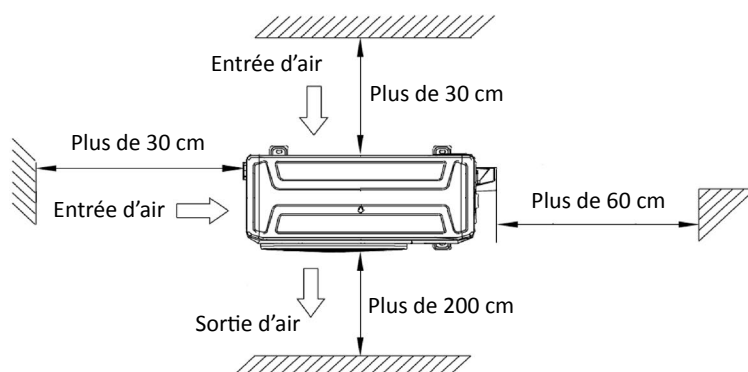
Modèle	MOX430U-24HFN8-QRDOW(GA)
Largeur	890 mm
Hauteur	673 mm
Profondeur	342 mm
Poids	43,90 kg



DIMENSIONS ET POIDS FAÇADE

Modèle	T-MBQ4-04A1
Poids	6 kg

INSTALLATION

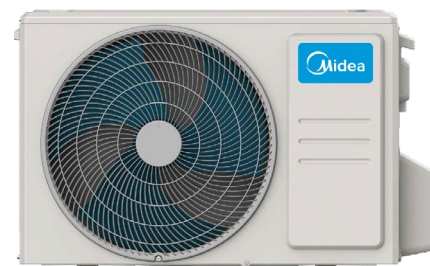


Cassette Superslim 840x840

FICHE PRODUIT



RG10A1(B2S)/BGEF
Télécommande recommandée



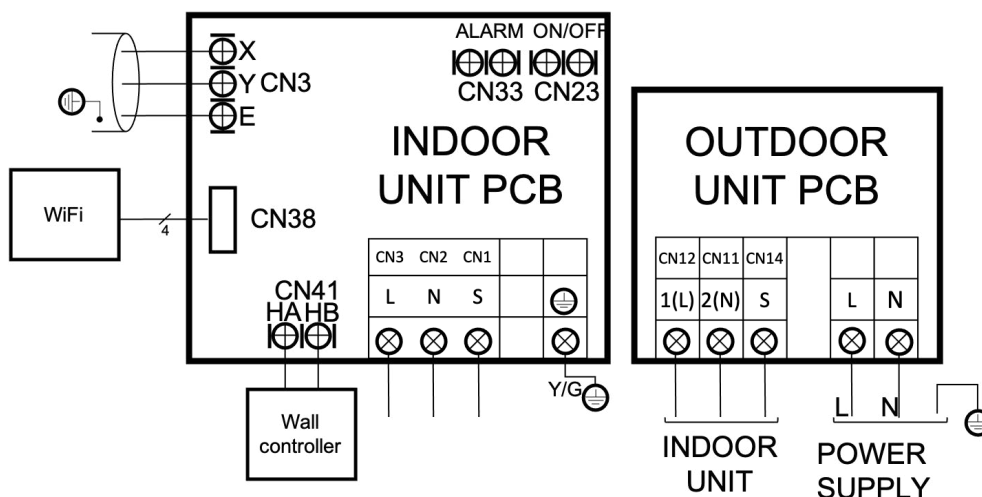
Produit certifié par:



CARACTÉRISTIQUES

Modèle	MCD1-90(30)N8Q(GA)
Puissance frigorifique	8,79 kW
Consommation froid	2.750 W
Puissance calorifique	9,38 kW
Consommation chaud	2.450 W
Classification ErP froid/chaud	A++ / A+
Débit d'air (intérieur)	1.300/1.530/1.700 m ³ /h
Pression sonore (intérieur)	46/48/50,50 dB(A)
Débit d'air (extérieur)	3.800 m ³ /h
Pression sonore (extérieur)	62 dB(A)
Alimentation	220-240 V / 1 / 50 Hz
Intensité max.	20 A
Câble alimentation (intérieur)	Avec la communication
Câble alimentation (extérieur)	(2+T)x2,50 mm ²
Câblage interconnexion	(3+T)x1 mm ²

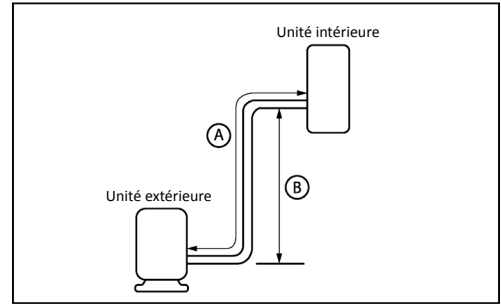
SCHÉMA CONNEXION



NOTES:
(1) Les données et spécifications présentes sur cette fiche peuvent varier sans préavis.
(2) Les images sur cette fiche sont indicatives et peuvent être différentes de la machine finale.

RACCORDEMENT FRIGORIFIQUE

Modèle	MCD1-90(30)N8Q(GA)	
Tuyaux réfrigérants	Ø3/8" / Ø5/8"	
Charge d'usine / Charge additionnelle	2 kg / 0,024 kg	
Tuyau sortie drain intérieur	Ø32	
Longueur max. tuyau (A)	50 m	
Hauteur max. (B)	25 m	

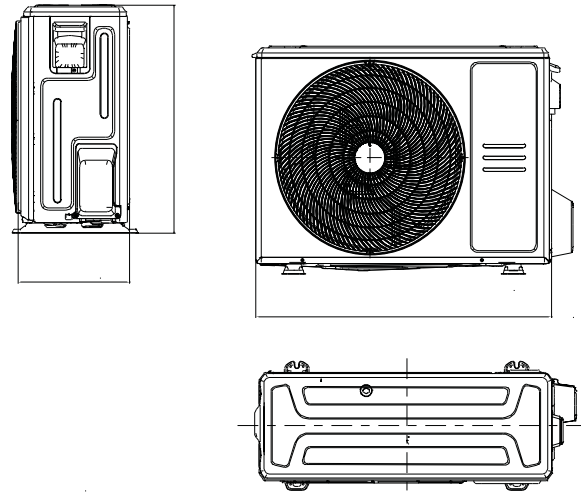


DIMENSIONS ET POIDS INTÉRIEURE

Modèle	MCD1-30HRFNX-QRDOW(GA)
Poids	24,60 kg

DIMENSIONS ET POIDS EXTÉRIEURE

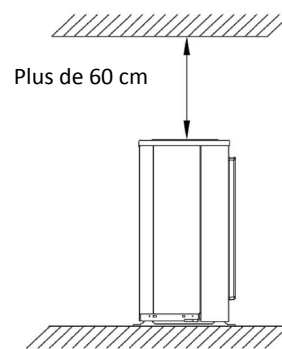
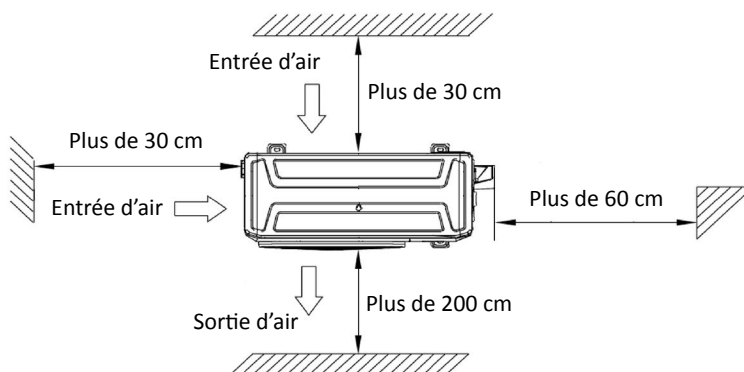
Modèle	MOD30U-30HFN8-QRDOW(GA)
Largeur	946 mm
Hauteur	810 mm
Profondeur	410 mm
Poids	52,80 kg



DIMENSIONS ET POIDS FAÇADE

Modèle	T-MBQ4-04A1
Poids	6 kg

INSTALLATION

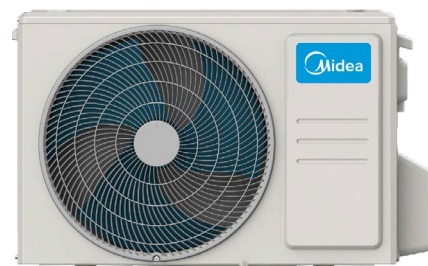


Cassette Superslim 840x840

FICHE PRODUIT



RG10A1(B2S)/BGEF
Télécommande recommandée



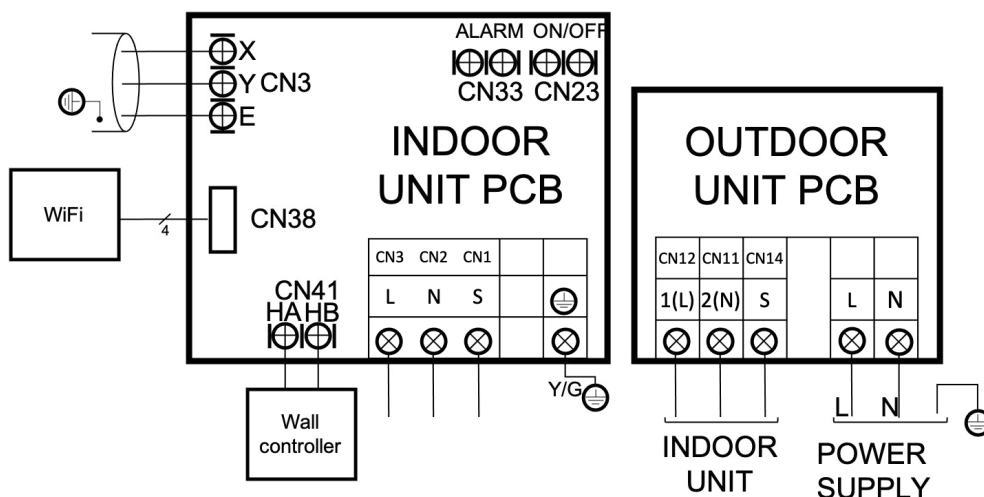
Produit certifié par:



CARACTÉRISTIQUES

Modèle	MCD1-105(36)N8Q(GA)
Puissance frigorifique	10,55 kW
Consommation froid	3.950 W
Puissance calorifique	11,14 kW
Consommation chaud	3.000 W
Classification ErP froid/chaud	A++ / A+
Débit d'air (intérieur)	1.300/1.530/1.700 m ³ /h
Pression sonore (intérieur)	46/49/51 dB(A)
Débit d'air (extérieur)	4.000 m ³ /h
Pression sonore (extérieur)	63 dB(A)
Alimentation	220-240 V / 1 / 50 Hz
Intensité max.	22,50 A
Câble alimentation (intérieur)	Avec la communication
Câble alimentation (extérieur)	(2+T)x4 mm ²
Câblage interconnexion	(3+T)x1 mm ²

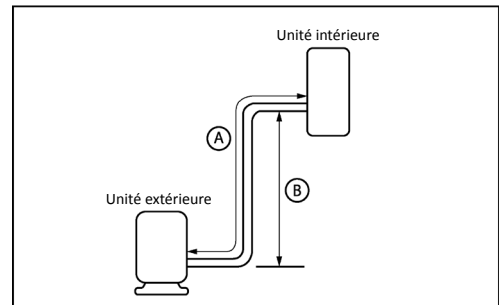
SCHÉMA CONNEXION



NOTES:
(1) Les données et spécifications présentes sur cette fiche peuvent varier sans préavis.
(2) Les images sur cette fiche sont indicatives et peuvent être différentes de la machine finale.

RACCORDEMENT FRIGORIFIQUE

Modèle	MCD1-105(36)N8Q(GA)
Tuyaux réfrigérants	Ø3/8" / Ø5/8"
Charge d'usine / Charge additionnelle	2,40 kg / 0,024 kg
Tuyau sortie drain intérieur	Ø32
Longueur max. tuyau (A)	65 m
Hauteur max. (B)	30 m

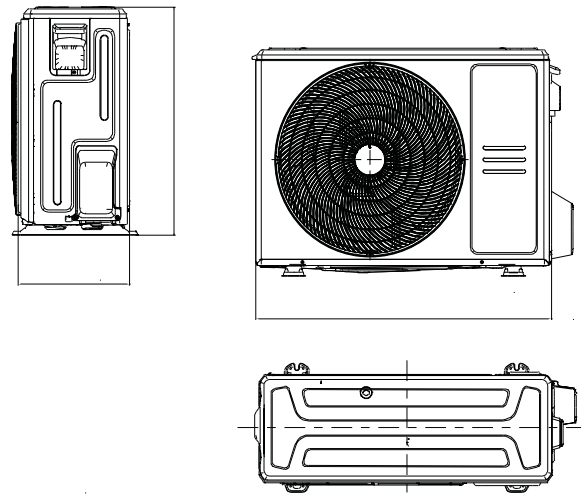


DIMENSIONS ET POIDS INTÉRIEURE

Modèle	MCD1-36HRFNX-QRDOW(GA)
Poids	27,20 kg

DIMENSIONS ET POIDS EXTÉRIEURE

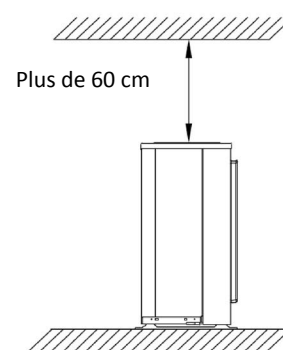
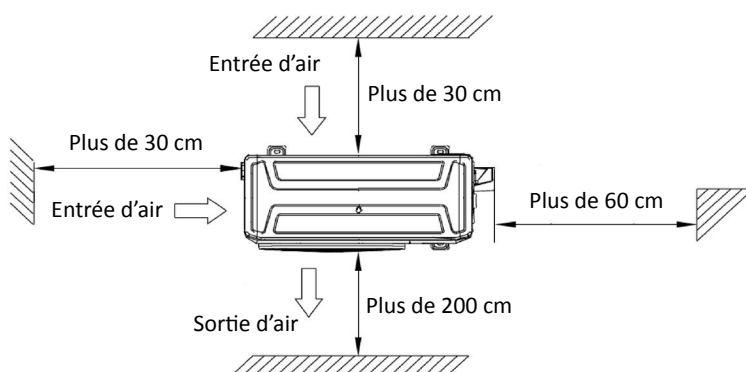
Modèle	MOD30U-36HFN8-QRDOW(GA)
Largeur	946 mm
Hauteur	810 mm
Profondeur	410 mm
Poids	80,50 kg



DIMENSIONS ET POIDS FAÇADE

Modèle	T-MBQ4-04A1
Poids	6 kg

INSTALLATION

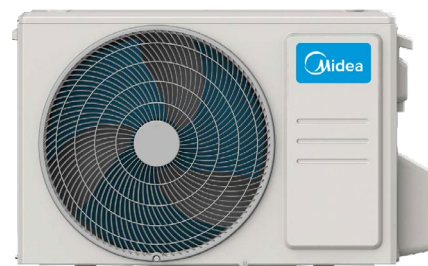


Cassette Superslim 840x840

FICHE PRODUIT



RG10A1(B2S)/BGEF
Télécommande recommandée



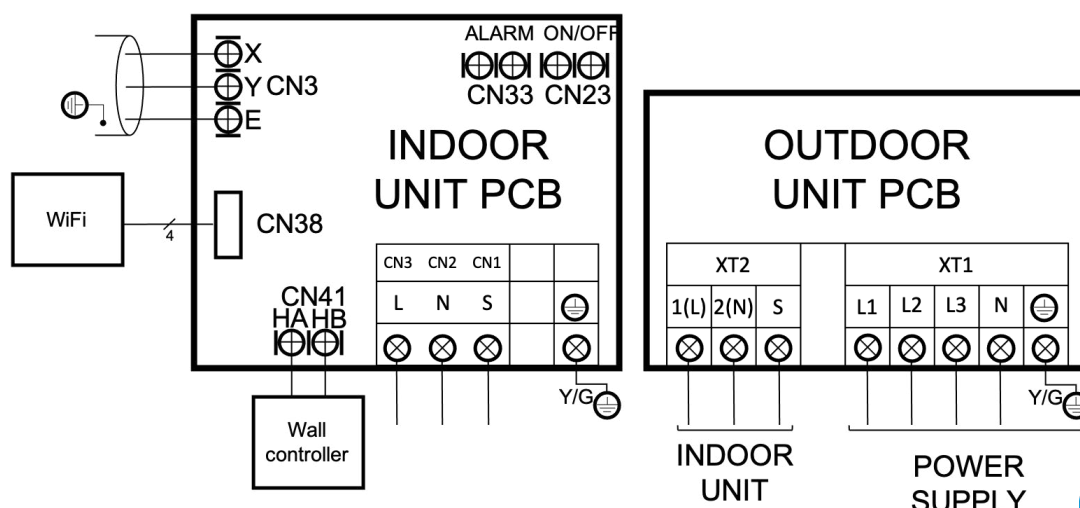
Produit certifié par:



CARACTÉRISTIQUES

Modèle	MCD1-105(36)N8R(GA)
Puissance frigorifique	10,55 kW
Consommation froid	4.000 W
Puissance calorifique	11,14 kW
Consommation chaud	3.000 W
Classification ErP froid/chaud	A++ / A+
Débit d'air (intérieur)	1.300/1.530/1.700 m ³ /h
Pression sonore (intérieur)	46/49/51 dB(A)
Débit d'air (extérieur)	4.000 m ³ /h
Pression sonore (extérieur)	63 dB(A)
Alimentation	380.415 V / 3 / 50 Hz
Intensité max.	10 A
Câble alimentation (intérieur)	Avec la communication
Câble alimentation (extérieur)	(4+T)x2,50 mm ²
Câblage interconnexion	(3+T)x1 mm ²

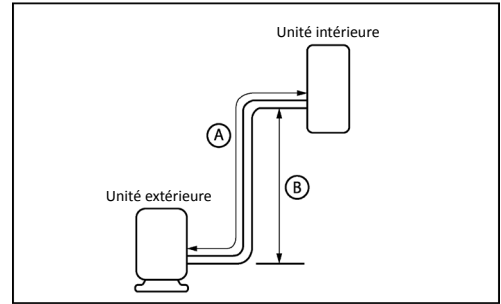
SCHÉMA CONNEXION



NOTES:
(1) Les données et spécifications présentes sur cette fiche peuvent varier sans préavis.
(2) Les images sur cette fiche sont indicatives et peuvent être différentes de la machine finale.

RACCORDEMENT FRIGORIFIQUE

Modèle	MCD1-105(36)N8R(GA)	
Tuyaux réfrigérants	Ø3/8" / Ø5/8"	
Charge d'usine / Charge additionnelle	2,40 kg / 0,024 kg	
Tuyau sortie drain intérieur	Ø32	
Longueur max. tuyau (A)	75 m	
Hauteur max. (B)	30 m	

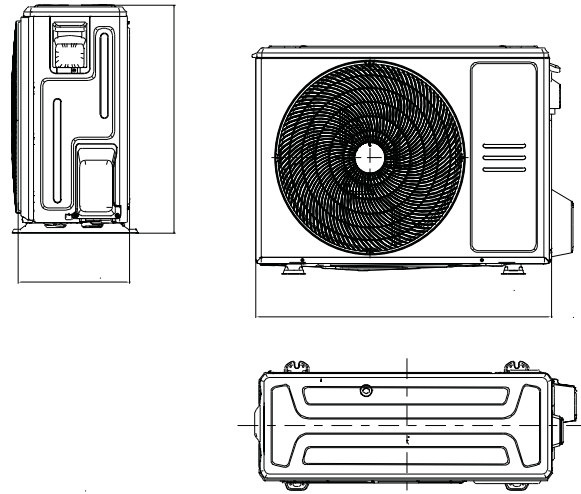


DIMENSIONS ET POIDS INTÉRIEURE

Modèle	MCD1-36HRFNX-QRDOW(GA)
Poids	27,20 kg

DIMENSIONS ET POIDS EXTÉRIEURE

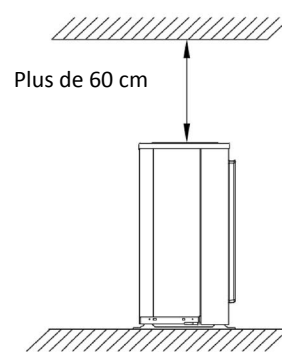
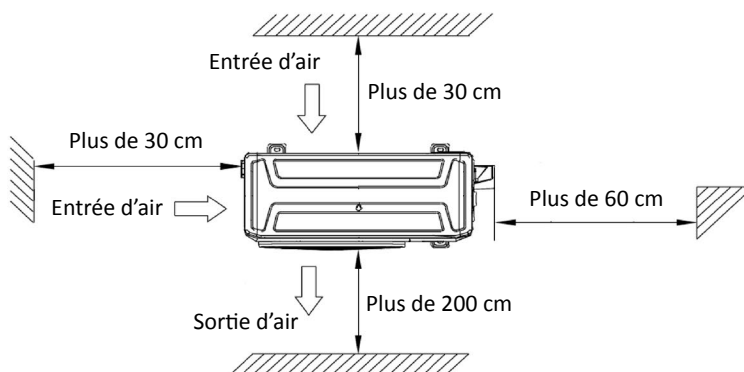
Modèle	MOD30U-36HFN8-RRDOW(GA)
Largeur	946 mm
Hauteur	810 mm
Profondeur	410 mm
Poids	80,50 kg



DIMENSIONS ET POIDS FAÇADE

Modèle	T-MBQ4-04A1
Poids	6 kg

INSTALLATION

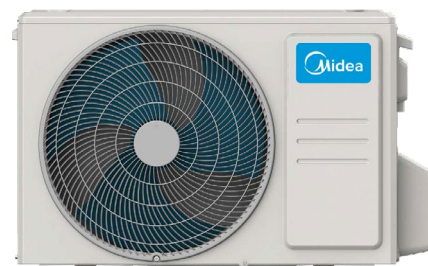


Cassette Superslim 840x840

FICHE PRODUIT



RG10A1(B2S)/BGEF
Télécommande recommandée



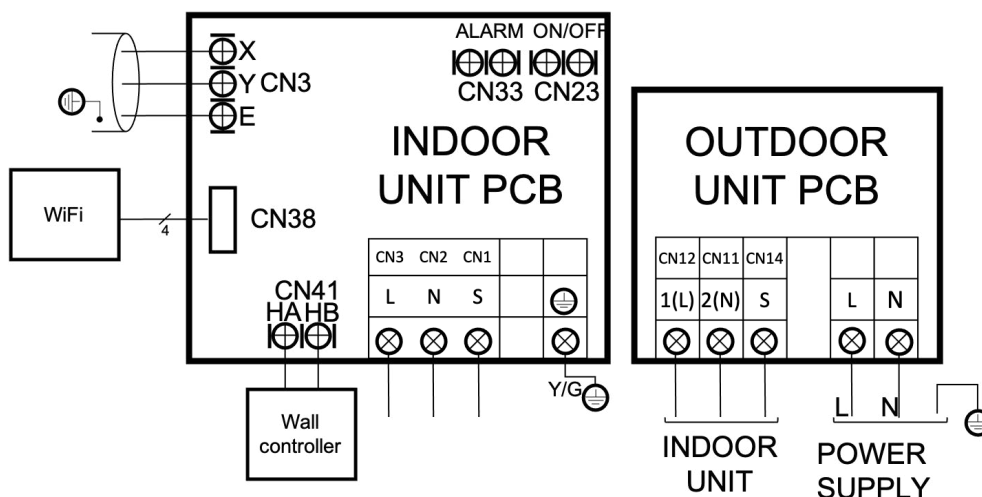
Produit certifié par:



CARACTÉRISTIQUES

Modèle	MCD1-125(42)N8Q(GA)
Puissance frigorifique	12,02 kW
Consommation froid	4.200 W
Puissance calorifique	13,48 kW
Consommation chaud	3.700 W
Classification ErP froid/chaud	A++ / A+
Débit d'air (intérieur)	1.600/1.750/1.900 m ³ /h
Pression sonore (intérieur)	47,50/50/52,50 dB(A)
Débit d'air (extérieur)	4.000 m ³ /h
Pression sonore (extérieur)	63 dB(A)
Alimentation	220-240 V / 1 / 50 Hz
Intensité max.	22,50 A
Câble alimentation (intérieur)	Avec la communication
Câble alimentation (extérieur)	(2+T)x4 mm ²
Câblage interconnexion	(3+T)x1 mm ²

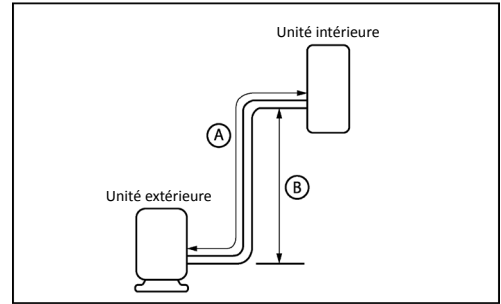
SCHÉMA CONNEXION



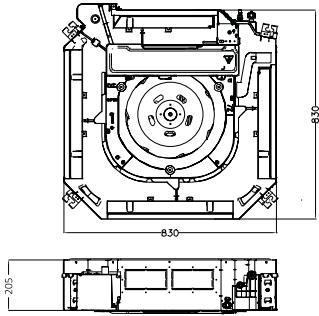
NOTES:
(1) Les données et spécifications présentes sur cette fiche peuvent varier sans préavis.
(2) Les images sur cette fiche sont indicatives et peuvent être différentes de la machine finale.

RACCORDEMENT FRIGORIFIQUE

Modèle	MCD1-125(42)N8Q(GA)	
Tuyaux réfrigérants	Ø3/8" / Ø5/8"	
Charge d'usine / Charge additionnelle	2,80 kg / 0,024 kg	
Tuyau sortie drain intérieur	Ø32	
Longueur max. tuyau (A)	75 m	
Hauteur max. (B)	30 m	

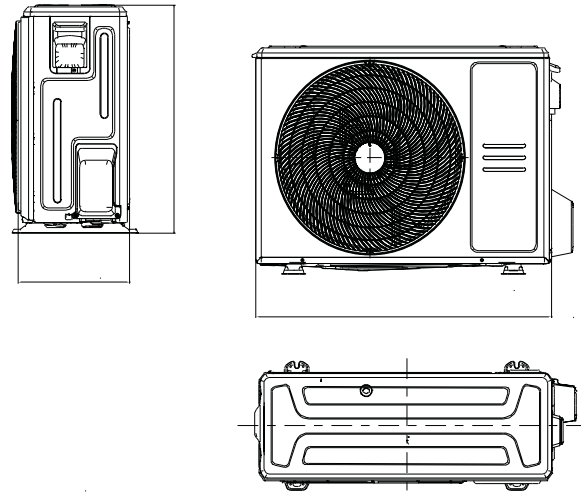


DIMENSIONS ET POIDS INTÉRIEURE

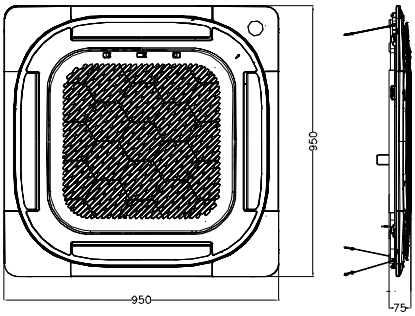
Modèle	MCD1-42HRFNX-QRDOW(GA)
	
Poids	29,30 kg

DIMENSIONS ET POIDS EXTÉRIEURE

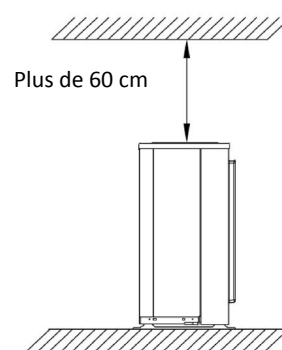
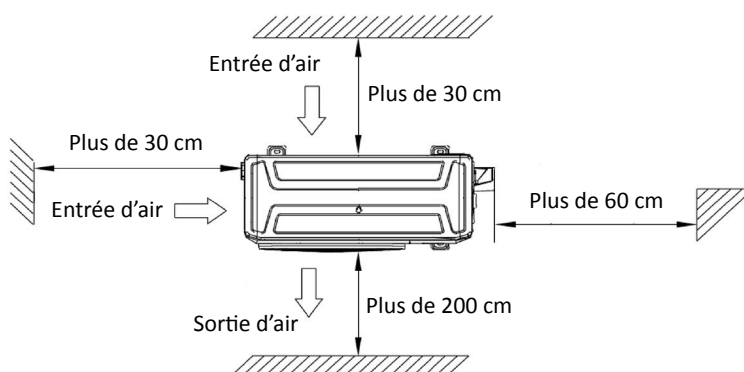
Modèle	MOD30U-42HFN8-QRDOW(GA)
Largeur	946 mm
Hauteur	810 mm
Profondeur	410 mm
Poids	71 kg



DIMENSIONS ET POIDS FAÇADE

Modèle	T-MBQ4-04A1
	
Poids	6 kg

INSTALLATION



Cassette Superslim 840x840

FICHE PRODUIT



RG10A1(B2S)/BGEF
Télécommande recommandée



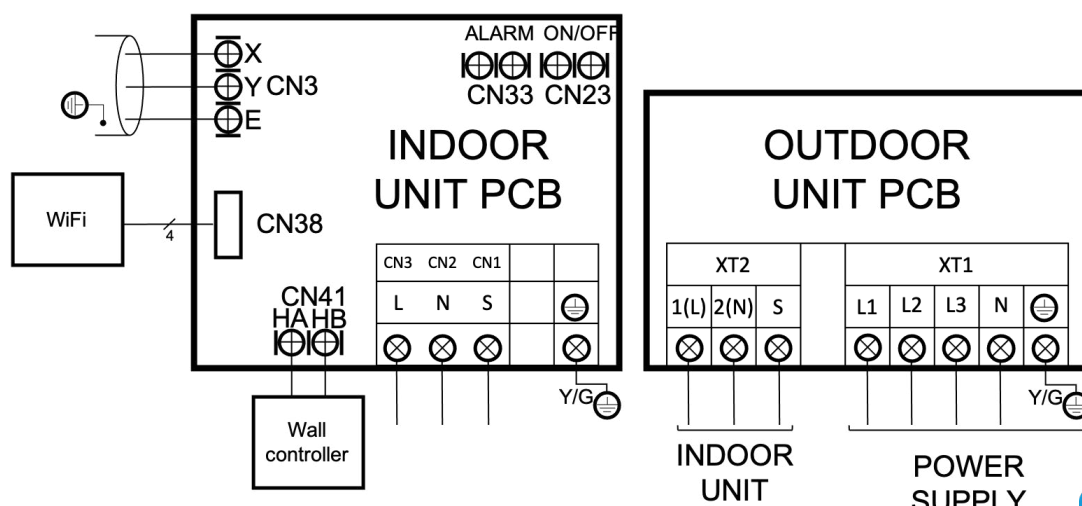
Produit certifié par:



CARACTÉRISTIQUES

Modèle	MCD1-140(48)N8R(GA)
Puissance frigorifique	14,07 kW
Consommation froid	4.650 W
Puissance calorifique	16,12 kW
Consommation chaud	4.580 W
Classification ErP froid/chaud	A++ / A+
Débit d'air (intérieur)	1.600/1.750/1.900 m ³ /h
Pression sonore (intérieur)	48/50,50/52,50 dB(A)
Débit d'air (extérieur)	7.500 m ³ /h
Pression sonore (extérieur)	63,50 dB(A)
Alimentation	380-415 V / 3 / 50 Hz
Intensité max.	13 A
Câble alimentation (intérieur)	Avec la communication
Câble alimentation (extérieur)	(4+T)x2,50 mm ²
Câblage interconnexion	(3+T)x1 mm ²

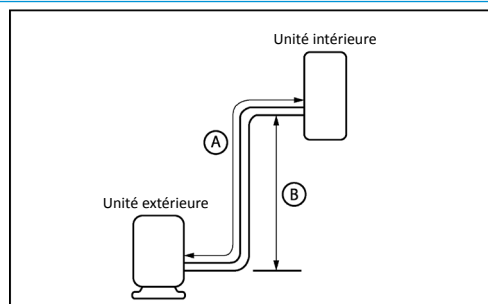
SCHÉMA CONNEXION



NOTES:
(1) Les données et spécifications présentes sur cette fiche peuvent varier sans préavis.
(2) Les images sur cette fiche sont indicatives et peuvent être différentes de la machine finale.

RACCORDEMENT FRIGORIFIQUE

Modèle	MCD1-140(48)N8R(GA)
Tuyaux réfrigérants	Ø3/8" / Ø5/8"
Charge d'usine / Charge additionnelle	2,80 kg / 0,024 kg
Tuyau sortie drain intérieur	Ø32
Longueur max. tuyau (A)	75 m
Hauteur max. (B)	30 m

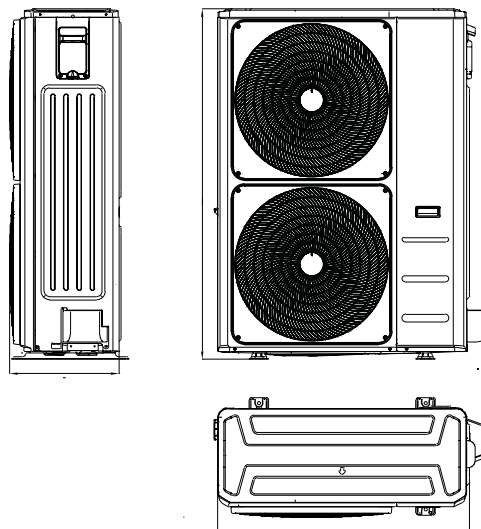


DIMENSIONS ET POIDS INTÉRIEURE

Modèle	MCD1-48HRFNX-QRDOW(GA)
Poids	29,30 kg

DIMENSIONS ET POIDS EXTÉRIEURE

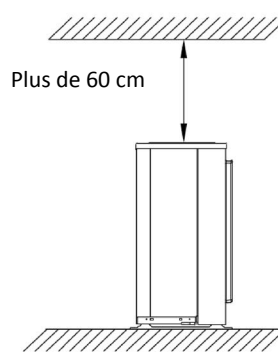
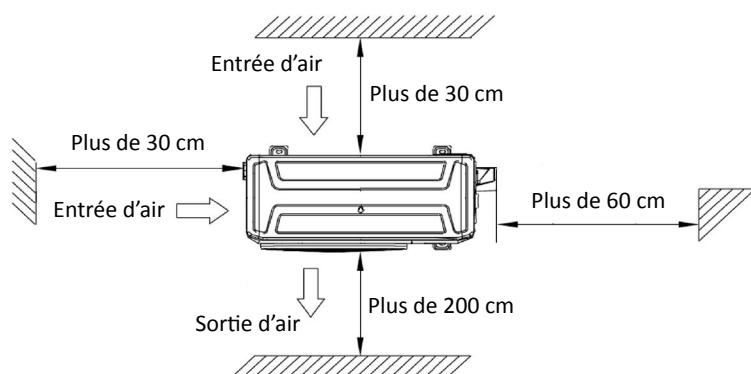
Modèle	MOE30U-48HFN8-RRDOW(GA)
Largeur	946 mm
Hauteur	1.333 mm
Profondeur	415 mm
Poids	107 kg



DIMENSIONS ET POIDS FAÇADE

Modèle	T-MBQ4-04A1
Poids	6 kg

INSTALLATION



Cassette Superslim 840x840

FICHE PRODUIT



RG10A1(B2S)/BGEF
Télécommande recommandée



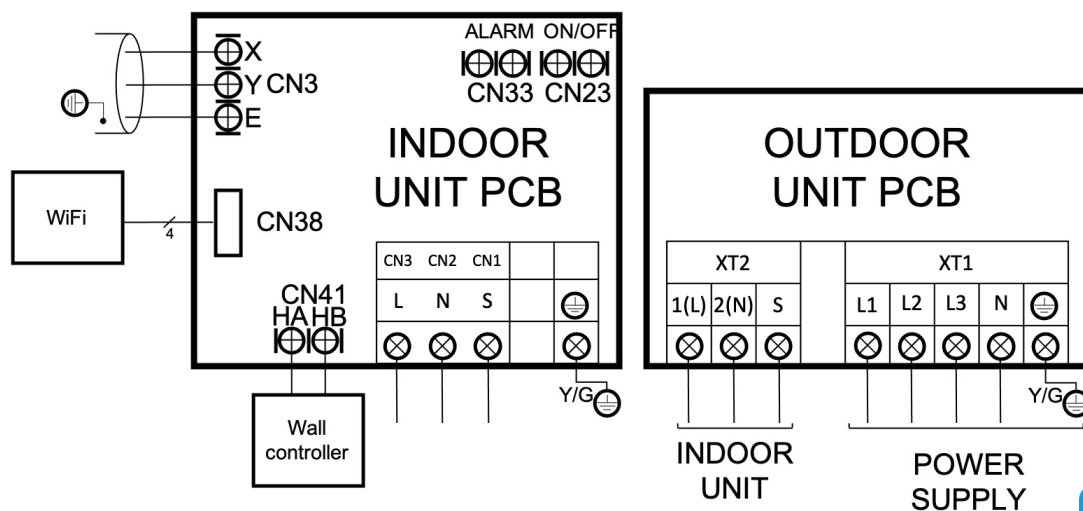
Produit certifié par:



CARACTÉRISTIQUES

Modèle	MCD1-160(55)N8R(GA)
Puissance frigorifique	15,24 kW
Consommation froid	5.000 W
Puissance calorifique	18,17 kW
Consommation chaud	5.500 W
Classification ErP froid/chaud	A++ / A+
Débit d'air (intérieur)	1.650/1.850/2.000 m ³ /h
Pression sonore (intérieur)	49,50/52/54,50 dB(A)
Débit d'air (extérieur)	7.500 m ³ /h
Pression sonore (extérieur)	64 dB(A)
Alimentation	380-415 V / 3 / 50 Hz
Intensité max.	14 A
Câble alimentation (intérieur)	Avec la communication
Câble alimentation (extérieur)	(4+T)x2,50 mm ²
Câblage interconnexion	(3+T)x1 mm ²

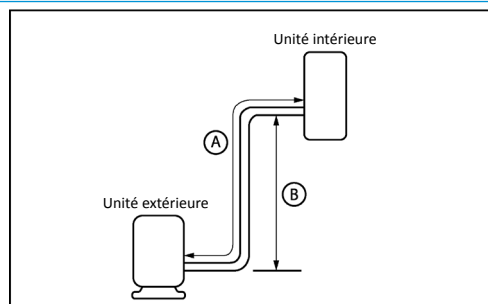
SCHÉMA CONNEXION



NOTES:
(1) Les données et spécifications présentes sur cette fiche peuvent varier sans préavis.
(2) Les images sur cette fiche sont indicatives et peuvent être différentes de la machine finale.

RACCORDEMENT FRIGORIFIQUE

Modèle	MCD1-160(55)N8R(GA)	
Tuyaux réfrigérants	Ø3/8" / Ø5/8"	
Charge d'usine / Charge additionnelle	3 kg / 0,024 kg	
Tuyau sortie drain intérieur	Ø32	
Longueur max. tuyau (A)	75 m	
Hauteur max. (B)	30 m	

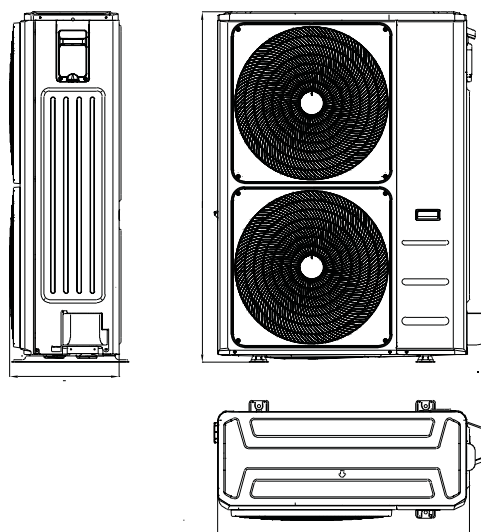


DIMENSIONS ET POIDS INTÉRIEURE

Modèle	MCD1-55HRFNX-QRDOW(GA)
Poids	29,30 kg

DIMENSIONS ET POIDS EXTÉRIEURE

Modèle	MOE30U-55HFN8-RRDOW(GA)
Largeur	952 mm
Hauteur	1.333 mm
Profondeur	415 mm
Poids	107 kg



DIMENSIONS ET POIDS FAÇADE

Modèle	T-MBQ4-04A1
Poids	6 kg

INSTALLATION

