



RENAULT
PRO+

Renault MASTER Z.E.



Z.E.





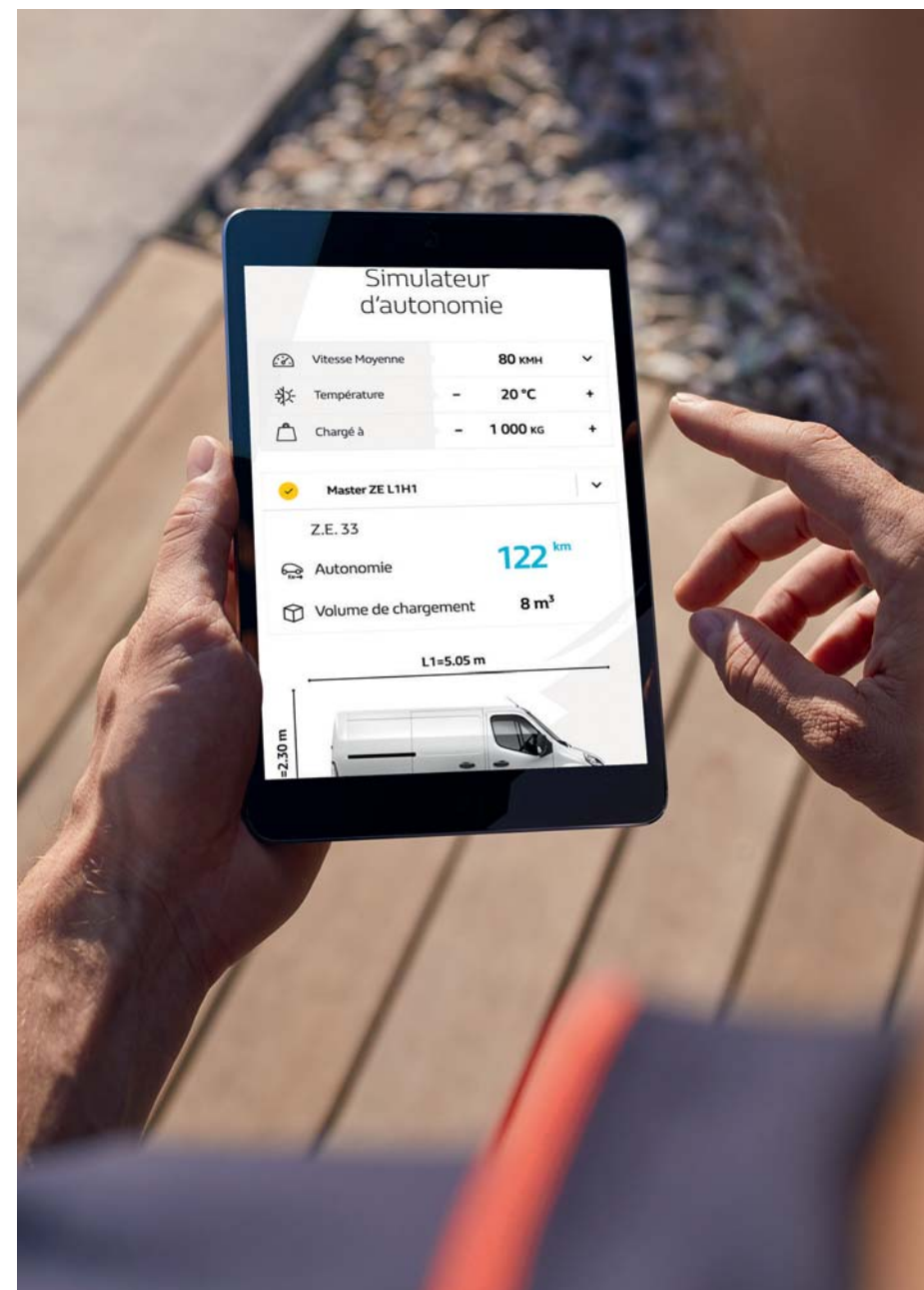
Le partenaire idéal
de la livraison au cœur des villes





Faites le plein de simplicité

Partout où vous allez, rechargez Master Z.E. aussi simplement qu'un smartphone. Son moteur électrique performant bénéficie d'une batterie Z.E. nouvelle génération dotée d'une gestion électronique optimisée. Grâce à l'application MY Z.E., vous accédez depuis votre smartphone ou votre ordinateur à MY Z.E. Connect, pour consulter à distance l'autonomie de votre Master Z.E. Avec la page Simulateur Web, vous simulez l'autonomie dans différentes situations de conduite réelles, et le temps de recharge nécessaire. Vous abordez votre tournée en toute sérénité.

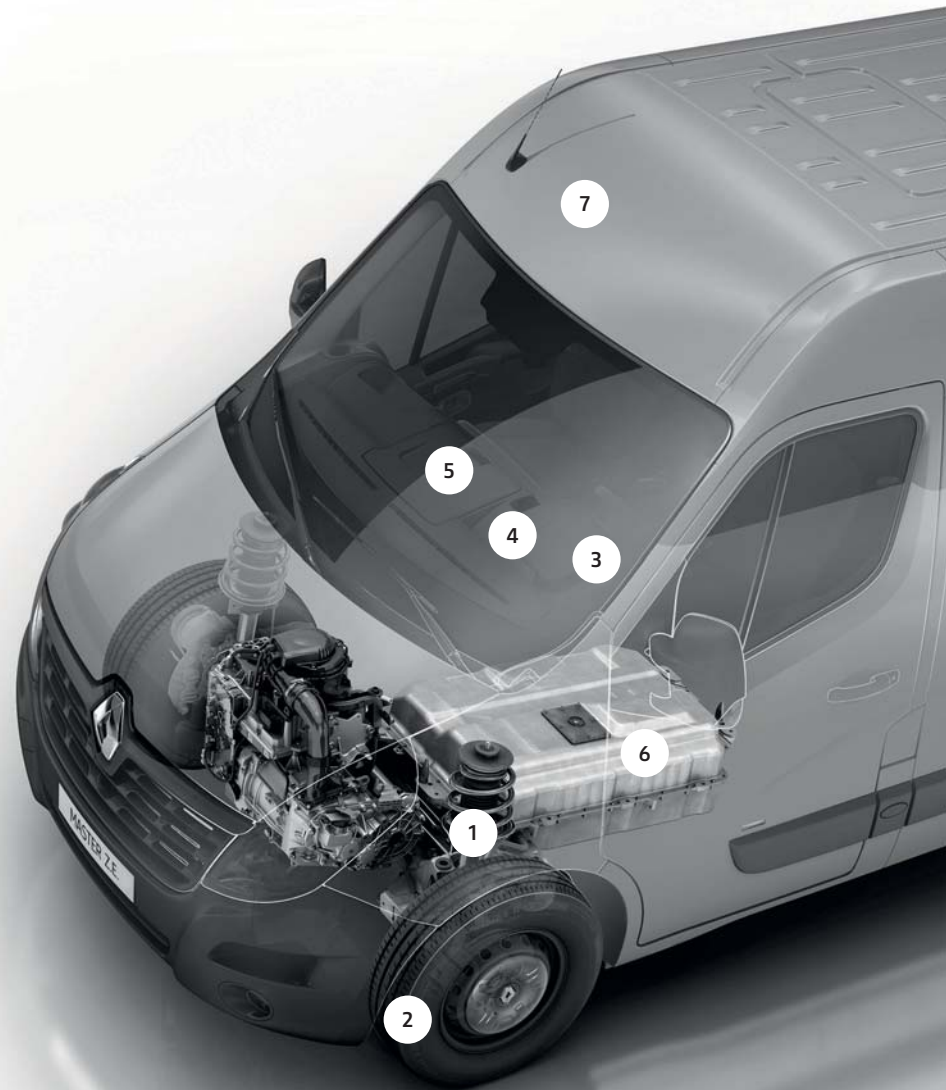


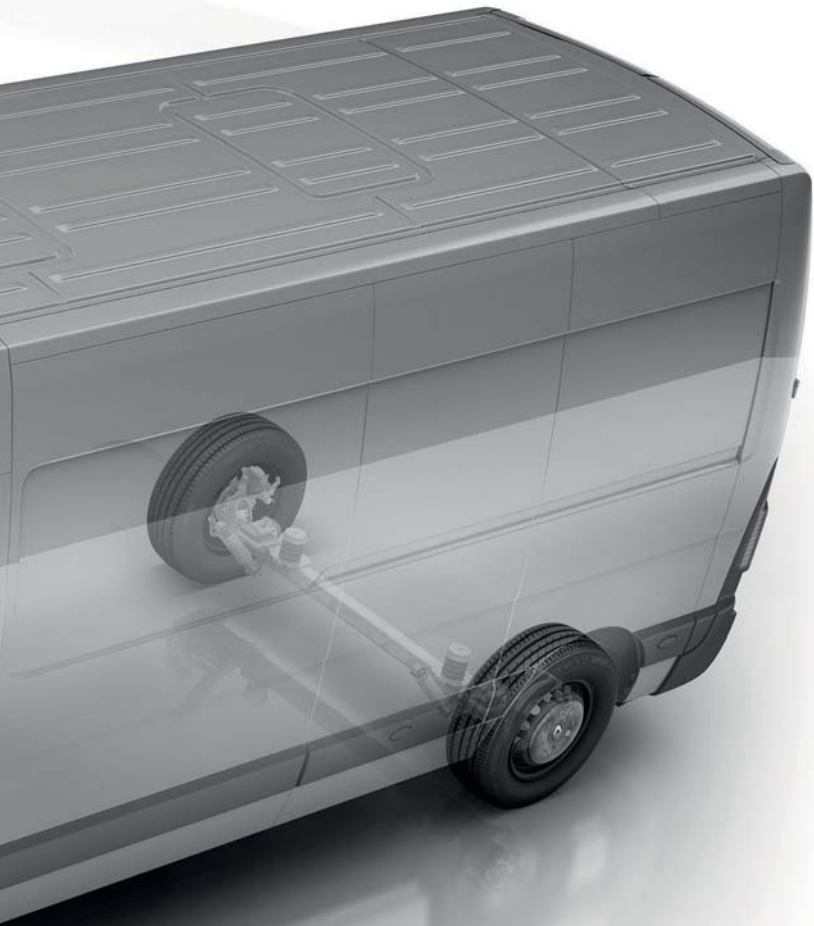
Votre autonomie 100% maîtrisée

Master Z.E. dispose d'une autonomie en usage réel de 120 km⁽¹⁾. Avec Z.E. Trip⁽²⁾, accessible via le système multimédia R-LINK Evolution, visualisez les bornes de recharge le long de votre parcours, ainsi que leur disponibilité en temps réel. Avec Z.E. Pass⁽³⁾, accédez à un maximum de stations de recharge et payez via une carte unique ou via l'application smartphone. Tout simplement !

1. Freinage récupératif : la batterie se recharge lorsque vous levez le pied de l'accélérateur ou lorsque vous appuyez sur la pédale de frein. **2. Pneus basse consommation** : leur faible résistance au roulement contribue à préserver l'autonomie sans dégrader la tenue de route ou la qualité du freinage. **3. Économètre** : situé sur le tableau de bord, cet instrument vous indique si vous êtes en phase de consommation ou de récupération. **4. Mode Eco** : en l'activant, vous bridez le moteur pour rouler encore plus longtemps (accélération moins franche et vitesse maximum de 80 km/h). **5. Services connectés** : avec le service MY Z.E. Connect⁽²⁾, consultez la charge de votre véhicule à distance. Soyez alertés sur votre ordinateur ou votre smartphone de l'état de charge et du temps restant pour atteindre les 100%. **6. Préconditionnement thermique** : programmez le chauffage ou la climatisation via les commandes de tableau de bord quand le véhicule est encore en charge. L'énergie ne sera pas puisée sur la batterie. **7. Chargeur 7 kW** : rechargez la batterie en seulement 6 h avec une Wallbox 32 A / 7 kW. La trappe de recharge située sur le côté droit de la cabine est facilement accessible.

(1) Autonomie supérieure à 80 km y compris dans les cas d'usage les plus sévères (forte charge, conduite en centre-ville avec arrêts fréquents, conditions hivernales). La consommation en usage réel dépend aussi des équipements, du style de conduite du conducteur et de la topographie. (2) Services avec abonnement. (3) Développé par Bosch Software Innovations GmbH pour Renault.









Sur mesure, quels que soient vos projets

Développez votre business, rien ne vous freinera avec l'une des 6 versions de Master Z.E. Les 4 versions fourgon vous offrent de 8 à 13 m³ de volume de chargement, jusqu'à 1 100 kg de charge utile, une ouverture arrière à 270° et une porte coulissante : tout ce qu'il faut pour faciliter chargements et déchargements. Les 2 versions plancher cabine quant à elles rendent possible un large éventail de transformations dont l'adaptation Grand Volume pour un chargement jusqu'à 22 m³. Disponible en plusieurs configurations, Master Z.E. s'adapte à vos besoins, et sera votre partenaire idéal en milieu urbain.



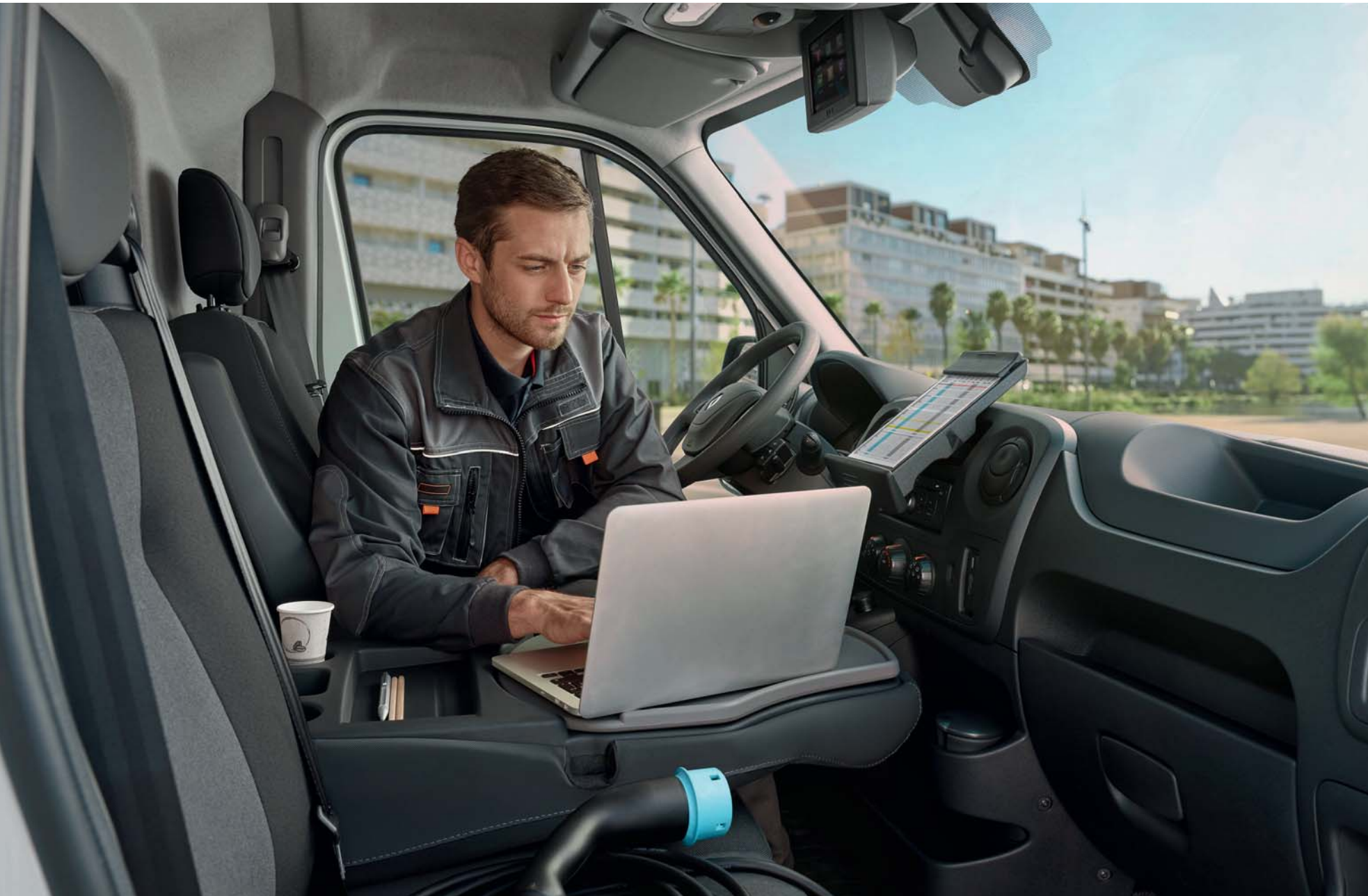


Votre bureau mobile et connecté

Pensé dans les moindres détails, l'environnement intérieur de Master Z.E. développe votre productivité. Déployez la table pivotante et le porte-document du tableau de bord pour disposer d'un vrai bureau. Simplifiez vos livraisons en ville grâce à la caméra de recul et au rétroviseur d'angle mort. Le système multimédia R-LINK Evolution permet d'accéder, grâce à son écran tactile de 7 pouces, sa commande vocale intuitive et ses commandes au volant, à des fonctionnalités pratiques : navigation R-LINK, multimédia, téléphonie, informations véhicule. Grâce aux services LIVE incluant TomTom Traffic, bénéficiez de la meilleure information trafic en temps réel. Avec Android Auto™*, accédez aux applications de votre smartphone compatibles avec la situation de conduite, depuis l'écran R-LINK Evolution.

*Android Auto™ est une marque de Google Inc.





CARLAB Chromo Zone

Blanc Minéral (OQNG)



Gris Étoilé (TE KNH)



Bleu Saviem (OV 423)



Bleu Volga (OV RNQ)



OV : opaque vernis
TE : peinture métallisée
Photos non contractuelles

Noir Nacré (NV 676)



Bleu Gris (TE J47)



Jaune Citron (OV 396)



Orange (OV 031)



Rouge Magma (OV 719)



CARLAB Motorisations

	Fourgon			Plancher Cabine		
	L1H1	L1H2	L2H2	L3H2	L2H1	L3H1
MOTEUR						
Moteur et chaîne de traction				Synchrone à rotor bobiné		
Couple maxi (nm)/Puissance maxi (kW)				225/57		
Type de propulsion				Traction		
PERFORMANCES						
Vitesse maximum (km/h)				100		
BOÎTE DE VITESSES						
Type				Réducteur		
Nombre de rapports A.V.				1		
TRANSMISSION						
Rapport de réduction				9,3		
BATTERIE						
Type batterie				Lithium-ion		
Masse de la batterie (kg)				255		
Capacité (kWh)				33		
Structure				48 modules/192 cellules		
Tension (V)				400		
CHARGE						
Charge principale				Wall-Box avec câble de recharge standard (mode 3 type 2, 32A, 7,4 kW) de série		
Charge occasionnelle				Sur prise domestique 220V		

CARLAB Ambiance



	Fourgon			Plancher Cabine		
	L1H1	L1H2	L2H2	L3H2	L2H1	L3H1
CHARGE (SUITE)						
Temps de charge				Sur Wall-Box 7,4kW : 6h Sur Wall-Box 3,7kW : 11h Sur prise domestique 2,3kW : 17h		
Position de la prise de charge				Côté droit sur le pilier B du véhicule (proche de l'ouverture de la porte avant droite)		
PNEUMATIQUES						
Référence pneumatique				CONTINENTAL Vanco Eco 215/65 R16C (pneu basse résistance au roulement)		
Classe énergétique/Adhérence/Bruit				B/B/71 dB		
AUTONOMIE						
Autonomie NEDC* (km)				193		
Autonomie réelle** (km)	120		120	120	120	Selon transformation
CO ₂ (g/km)				0		
CHARGEMENT						
Volume de la zone de chargement (m ³)	8		9	10,8	13	Selon transformation
Charge utile (kg)	1128		1100	1056	975	1377 sans transformation

*New European Driving Cycle, la norme européenne de mesure des émissions et de la consommation est une méthode normalisée de mesure de la consommation basée sur des tests d'essais identiques pour tous les types de véhicules en Europe, qu'ils soient thermiques, électriques ou hybrides. Elle constitue donc un critère objectif pour mesurer les écarts de performance entre les modèles des différents constructeurs. **Autonomie réelle supérieure à 80km y compris dans les cas d'usage les plus sévères (forte charge, conduite en centre-ville avec arrêts fréquents, conditions hivernales). La consommation en usage réel dépend aussi des équipements, du style de conduite du conducteur et de la topographie.



CARLAB Équipements et options

PRÉSENTATION EXTÉRIEURE ET INTÉRIEURE

	Fourgon	Plancher Cabine
Bavettes avant	○	○
Bavettes avant/Bavettes arrière	○	○
Enjoliveurs de roues mini	●	●
Peinture métallisée	○	○

OUVRANTS

Portes arrière 180° tôlees	●	-
Porte latérale droite coulissante tôleée	●	-

CLOISONS

Cloison complète tôleée	●	○
Sans cloison	○	●

SÉCURITÉ

Airbag frontal conducteur / Airbag frontal passager	●/○	●/○
Aide au freinage ABS, contrôleur de trajectoire ESP, Aide au démarrage en côte et Extended Grip	●	●
Ceintures de sécurité 3 points avec prétensionneur	●	●
Clé avec accès mains-libres	○	○
Condamnation automatique des ouvrants en roulant (CAR)	●	●
Pack Airbag : airbag frontal passager + airbags latéraux avant conducteur et passager	○	○
Pré-équipement alarme (prédisposition accessoire)	○	○
Roue de secours sous caisse / Kit gonflage de réparation (sans roue de secours)	●/○	●/○
Système d'ouverture des portes avec clé 3 boutons	○	○
Troisième clé	○	○

VISIBILITÉ

Miroir Wide View	○	○
Pack Visibilité : projecteurs antibrouillard + feux et essuie-vitres automatiques	○	○
Projecteurs antibrouillard avant	○	○
Rétroviseurs extérieurs électriques et dégivrants à double miroir	●	●
Rétroviseurs extérieurs grand bras	-	○

CONDUITE

Bridage moteur 90 km/h	○	○
Caméra de recul avec écran sur le rétroviseur intérieur (ou sur l'écran R-LINK Evolution selon option)	○	-
Caméra + Radar de recul	○	-
Radar de recul	○	-
Régulateur/Limiteur de vitesse*	○	○
Volant réglable en hauteur et direction assistée	●	●

CONFORT

Chauffage et ventilation 4 vitesses avec filtre à pollen	●	●
Climatisation manuelle*	○	○
Kit fumeur	○	○
Lève-vitres avant électriques	●	●

AUDIO/NAVIGATION

Cartographie Europe	○	○
Pack Navigation R-LINK Evolution : écran multimédia tactile 7", navigation R-LINK avec commande vocale, radio R-LINK avec commandes au volant, audio-streaming et téléphonie mains-libres Bluetooth®, prises USB et jack, Android Auto™	○	○
Radio CD Connect R&Go avec connectivité Bluetooth®, 2 prises USB et lecteur CD-MP3	○	○
R-Plug & Radio avec Tuner, connectivité Bluetooth®, prise USB et affichage intégré	●	●

RANGEMENTS

2 prises 12 volts en planche de bord et console	●	●
Racks de rangement au dessus des places avant (capucine)	●	●
Tablette extractible sur planche de bord	○	○

ESPACE DE CHARGEMENT

Anneaux d'arrimage dans zone de chargement / Anneaux d'arrimage côté de caisse	●/○	-
Prise 12V en zone de chargement sur pied arrière	○	-

SIÈGES

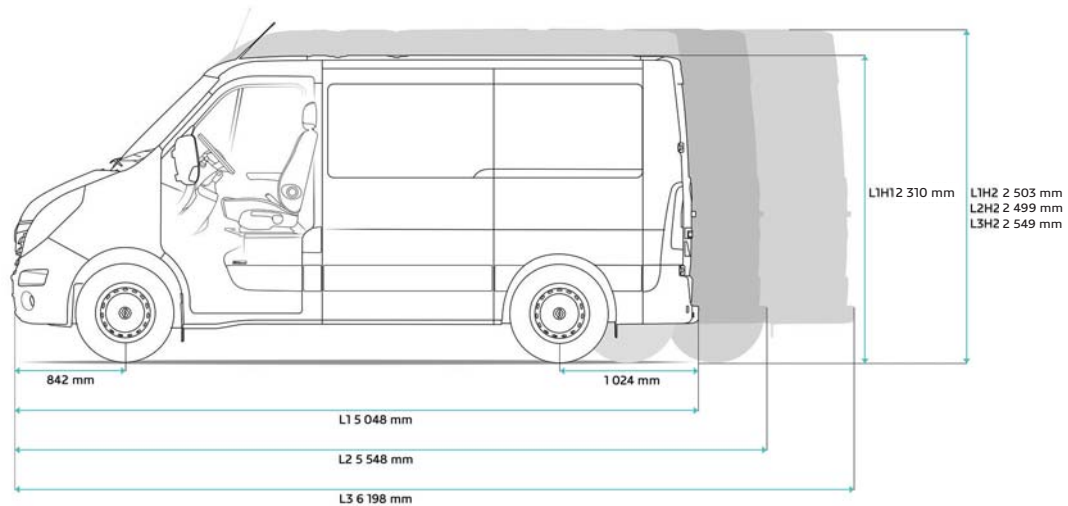
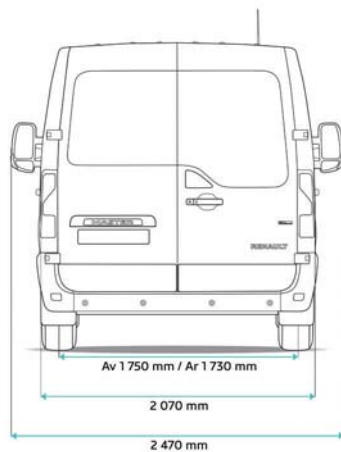
Banquette passagers 2 places avec dossier central rabattable et tablette fixe	●	●
Siège conducteur avec réglage lombaire	○	○
Siège conducteur avec réglage tridimensionnel et accoudoir escamotable	●	●
Siège passager individuel réglable	○	○
Sellerie Simili cuir	○	○

ÉQUIPEMENTS SPÉCIFIQUES Z.E.

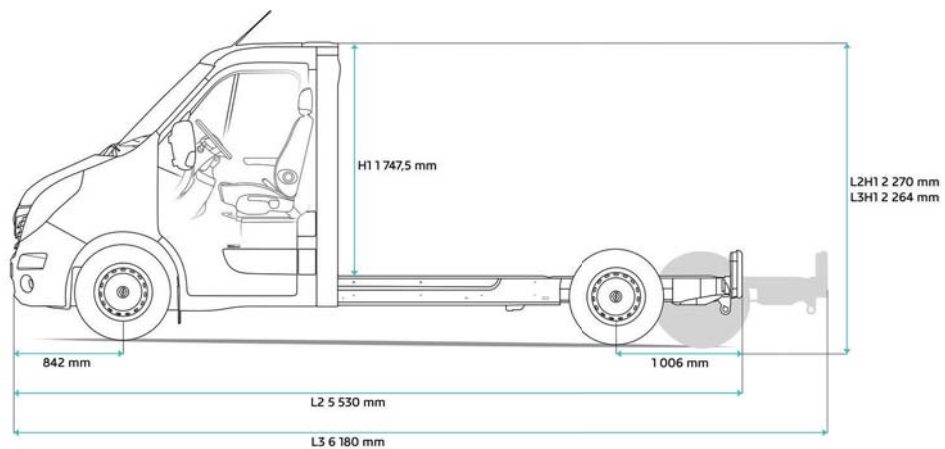
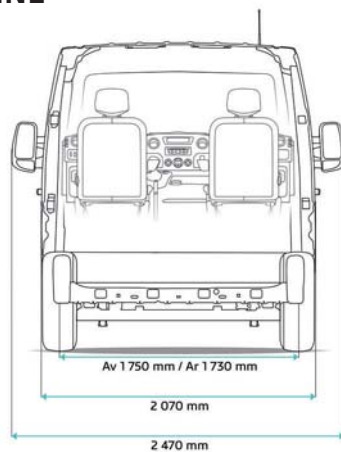
Câble de recharge 14 A (6,5m) pour prises domestique	○	○
Câble de recharge 32 A standard long (6m, prise mode 3 type 2) pour recharge sur Wallbox et bornes publiques, avec sac Z.E.	●	●
Pré-conditionnement de l'habitacle (programmation chauffage ou ventilation)	●	●
Stripping arrière « Z.E. ELECTRIC »	○	-
Tableau de bord spécifique avec jauge d'énergie, tachymètre, économètre et ordinateur spécifique	●	●
« Z.E. voice » : avertisseur sonore piétons à basse vitesse	○	○

● = Série ; ○ = Option ; - = Non disponible. * Commercialisation ultérieure.

FOURGON TÔLÉ



PLANCHER CABINE



LOCATION DE BATTERIE

La location de la batterie vous garantit une tranquillité d'esprit totale : Renault assure la qualité, la performance et le cycle de vie complet de la batterie, de la fabrication au recyclage.

- Votre contrat de location vous garantit de disposer à tout instant d'une batterie en parfait état de fonctionnement, avec une capacité de charge suffisante, toujours supérieure à 75 % de la capacité initiale.
- Le montant de la location dépend du kilométrage que vous parcourez. Avec votre conseiller Renault, choisissez la formule qui vous convient le mieux, équivalente à un budget de carburant traditionnel.

• Vous ne subissez pas de décote de la batterie lors de la revente de votre Master Z.E. puisque vous ne revendez que le véhicule. En cas de revente, vous dénoncez votre contrat de location de batterie et c'est votre acquéreur qui en signe un nouveau.

ASSISTANCE

Avec la location de batterie, vous bénéficiez durant deux ans d'une assistance gratuite toutes pannes, y compris pannes d'énergie (prise en charge et rapatriement à votre point de charge principal dans un rayon de 80 km, 7/7 j, 24/24 h).

AUTONOMIE

Grâce au nouveau moteur 57 kW et la batterie Z.E. 33 nouvelle génération, l'autonomie du véhicule est de 120 km en usage réel⁽¹⁾. Elle est influencée par plusieurs variables : dénivelé des routes, vitesse, utilisation du chauffage et de la climatisation, condition de charges/chargement et style de conduite. C'est pour cette raison que nous vous donnons les moyens de contrôler votre autonomie grâce à l'instrumentation de bord.

L'économètre vous donne votre consommation d'énergie instantanée. Le mode « Eco » maximise la récupération d'énergie produite par la décélération, et le pré-conditionnement vous permet de programmer le chauffage ou la climatisation du

véhicule via le tableau de bord lorsqu'il est en charge sans puiser dans la batterie. Sans oublier les bonnes pratiques de l'écoconduite électrique qui permettent de gagner jusqu'à plusieurs dizaines de kilomètres.

(1) Autonomie supérieure à 80 km y compris dans les cas d'usage les plus sévères (forte charge, conduite en centre-ville avec arrêts fréquents, conditions hivernales).





Renault Master Z.E.
100% Master, 100% électrique.

Prolongez l'expérience Renault Master Z.E.
sur www.renault.fr



Tout a été fait pour que le contenu de la présente publication soit exact et à jour à la date d'impression. Ce document a été réalisé à partir de préséries ou de prototypes. Dans le cadre de sa politique d'amélioration continue des produits, Renault se réserve le droit, à tout moment, d'apporter des modifications aux spécifications et aux véhicules et accessoires décrits et représentés. Ces modifications sont notifiées aux concessionnaires Renault dans les meilleurs délais. Selon les pays de commercialisation, les versions peuvent différer, certains équipements peuvent ne pas être disponibles (de série, en option ou en accessoire). Veuillez consulter votre concessionnaire local pour recevoir les informations les plus récentes. En raison des limites des techniques d'impression, les couleurs reproduites dans le présent document peuvent légèrement différer des couleurs réelles de la peinture ou des matières de garniture intérieure. Tous droits réservés. La reproduction, sous quelque forme ou par quelque moyen que ce soit de tout ou partie de la présente publication est interdite sans l'autorisation écrite préalable de Renault.

Renault recommande 